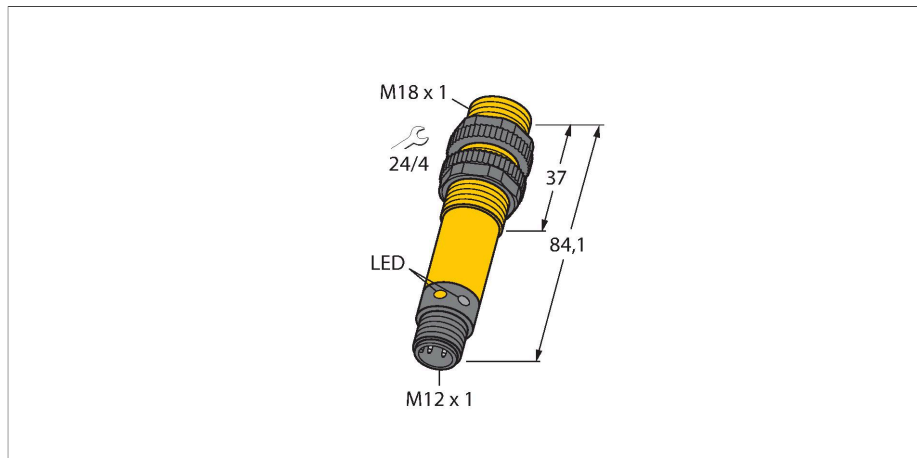


# S18SN6FF50Q

## Optosenzor – reflexní snímač s pevným zacloněním pozadí



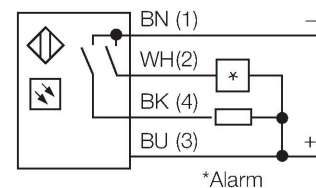
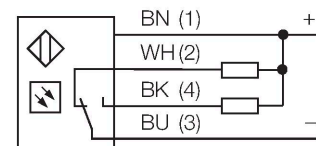
### Technické údaje

|                            |                                |
|----------------------------|--------------------------------|
| Typ                        | S18SN6FF50Q                    |
| ID č.                      | 3030867                        |
| <b>Optická data</b>        |                                |
| Funkce                     | senzor přiblížení              |
| Druh provozu               | potlačení pozadí, pevné        |
| Barva světla               | IR                             |
| Vlnová délka               | 880 nm                         |
| Rozsah                     | 0...50 mm                      |
| <b>Elektrické údaje</b>    |                                |
| Napájecí napětí            | 10...30 VDC                    |
| Proud naprázdno            | ≤ 35 mA                        |
| Ochrana proti zkratu       | ano / taktovaná                |
| Ochrana proti přepólování  | ano                            |
| Výstupní funkce            | závisí na zapojení, NPN        |
| Frekvence spínání          | ≤ 160 Hz                       |
| Doba ustálení              | ≤ 100 ms                       |
| Reakční čas typicky        | < 3 ms                         |
| Hodnota proudového omezení | > 220 mA                       |
| <b>Mechanické údaje</b>    |                                |
| Pouzdro                    | trubka, S18                    |
| Rozměry                    | Ø 18 x 84.1 mm                 |
| Materiál pouzdra           | plast, termoplastický materiál |
| Čočka                      | plast, akrylát                 |
| Elektrické připojení       | konektor, M12 x 1, PVC         |
| Počet žil                  | 4                              |
| Okolní teplota             | -40... +70 °C                  |
| Stupeň krytí               | IP67                           |

### Vlastnosti

- zástrčka M12 x 1, 4pinová
- stupeň krytí IP67 / IP69K
- okolní teplota: -40...+70 °C
- konektor M12x1

### Schéma zapojení



### Funkční princip

Vysílač a přijímač jsou umístěny v jednom pouzdře. Odraz světla od objektu je detekován a vede k sepnutí senzoru. Proto závisí spínací rozsah ve značné míře na odrazivosti objektu.

Akční rádius

Funkční rezerva v závislosti na dosahu



## Rozměrový náčrtek

Typ

WKC4.4T-2/TEL

ID č.

6625025

Připojovací kabel, zásuvka M12  
úhlová 4pinová, délka kabelu: 2 m,  
materiál kabelu: černé PVC; cULus  
certifikát; k dispozici i jiné délky kabelu  
a provedení, viz [www.turck.cz](http://www.turck.cz)

