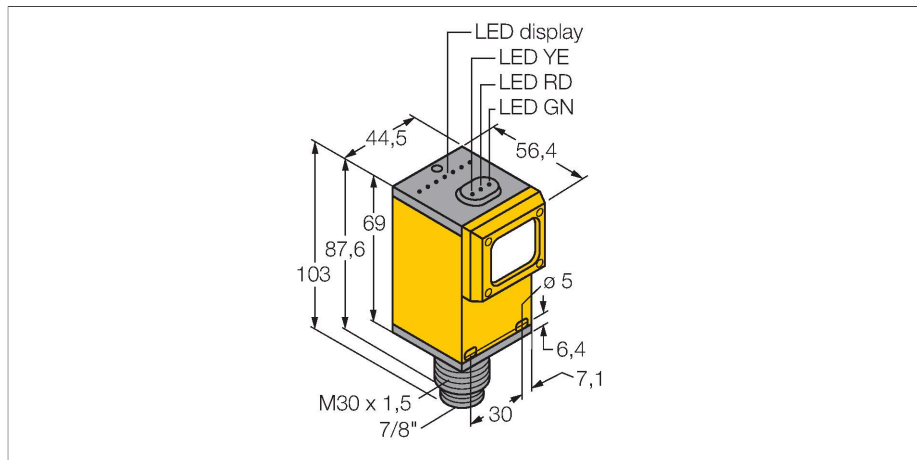


Q45BW22CVQ

Optosenzor – snímač se zaostřením



Vlastnosti

- Zástrčka 7/8"
- stupeň krytí IP67
- citlivost nastavitelná potenciometrem
- napájecí napětí: 90...250 VAC
- reléový výstup, spínací (SPDT)
- spínání světlem / tmou lze nastavit přepínačem

Schéma zapojení



Technické údaje

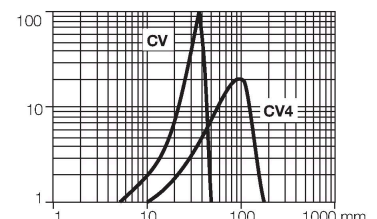
| | |
|-------------------------|--------------------------------|
| Typ | Q45BW22CVQ |
| ID č. | 3037018 |
| Optická data | |
| Funkce | senzor přiblížení |
| Druh provozu | konvergentní |
| Barva světla | červená |
| Vlnová délka | 680 nm |
| Ohnisková vzdálenost | 38 mm |
| Rozsah | 38 mm |
| Elektrické údaje | |
| Napájecí napětí | 90...250 VAC |
| Proud naprázdno | ≤ 50 mA |
| Výstupní funkce | spínací, reléový výstup |
| Doba ustálení | ≤ 100 ms |
| Reakční čas typicky | < 2 ms |
| Možnost nastavení | potenciometr |
| Mechanické údaje | |
| Pouzdro | kvádrové pouzdro, Q45 |
| Rozměry | Ø 30 x 56.4 x 44.5 x 101.6 mm |
| Materiál pouzdra | plast, termoplastický materiál |
| Čočka | plast, Acrylic |
| Elektrické připojení | konektor, 7/8", PVC |
| Počet žil | 3 |
| Okolní teplota | -40... +70 °C |
| Stupeň krytí | IP67 |
| Speciální vlastnosti | zastavení/zpomalení |
| Indikace napájení | LED, zelená |

Funkční princip

Čočka vysílací diody vytváří u snímače se zaostřením velmi malé, intenzivní ohnisko ve stanovené vzdálenosti od senzoru. Jako u reflexního snímače, je vyhodnocován odraz světla od objektu. Snímače se zaostřením jsou vhodné obzvláště pro snímání malých objektů, detekci hran, určování polohy průhledných materiálů nebo detekci tiskových značek. Zachycené objekty ale nesmí přesáhnout rozsah hloubky ostrosti senzoru. Hloubka ostrosti je rozsah před a za ohniskem, v rámci kterého může být objekt rozlišen. Silným zaostřením světla v ohnisku jsou snímače se zaostřením schopny rozlišit i objekty s nízkou odrazivostí.

Akční rádius

Funkční rezerva v závislosti na dosahu

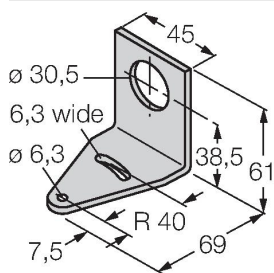


Technické údaje

| | |
|----------------------------|-----------------------------------|
| Indikace stavu výstupu | LED, žlutá |
| Signalizace poruchy | LED, zelená |
| Indikace funkční rezervy | LED, červená |
| Testy / certifikáty | |
| MTTF | 67 let dle SN 29500 (Ed. 99) 40°C |
| Certifikáty | CE, cURus, CSA |

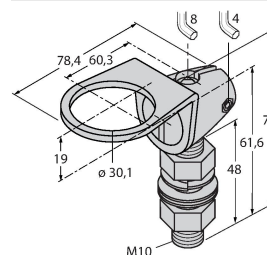
Příslušenství

SMB30A 3032723



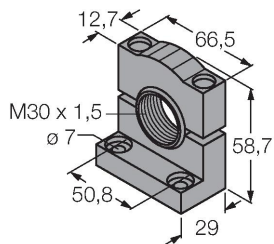
Montážní úhelník, nerez, pro závitová pouzdra M30

SMB30FAM10 3011185



Montážní úchytka, nerez, pro závit 30 mm, závit M10 x 1,5

SMB30SC 3052521



Montážní úchytka, černý PBT, pro závitová pouzdra M30, otočná