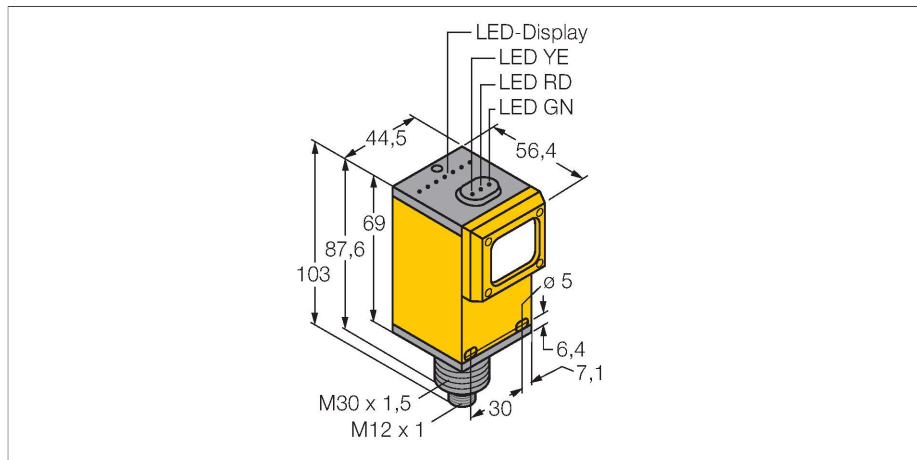


# Q45BW22DXQ1

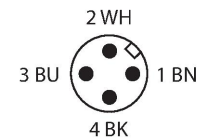
## Optosenzor – reflexní snímače



### Vlastnosti

- konektor M12x1
- stupeň krytí IP67
- citlivost nastavitelná potenciometrem
- napájecí napětí: 90...250 VAC
- reléový výstup, spínací (SPDT)
- spínání světlem / tmou lze nastavit přepínačem

### Schéma zapojení



### Technické údaje

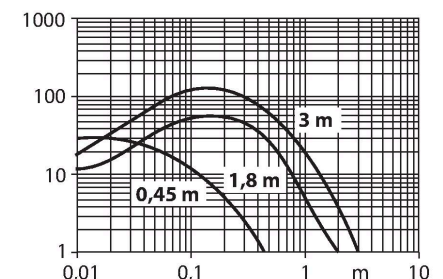
|                         |                                |
|-------------------------|--------------------------------|
| Typ                     | Q45BW22DXQ1                    |
| ID č.                   | 3047142                        |
| <b>Optická data</b>     |                                |
| Funkce                  | senzor přiblížení              |
| Druh provozu            | difuzní                        |
| Barva světla            | IR                             |
| Vlnová délka            | 880 nm                         |
| Rozsah                  | 0...3000 mm                    |
| <b>Elektrické údaje</b> |                                |
| Napájecí napětí         | 90...250 VAC                   |
| Proud naprázdno         | ≤ 50 mA                        |
| Výstupní funkce         | spínací, reléový výstup        |
| Doba ustálení           | ≤ 100 ms                       |
| Reakční čas typicky     | < 2 ms                         |
| Možnost nastavení       | potenciometr                   |
| <b>Mechanické údaje</b> |                                |
| Pouzdro                 | kvádrové pouzdro, Q45          |
| Rozměry                 | Ø 30 x 56.4 x 44.5 x 102.6 mm  |
| Materiál pouzdra        | plast, termoplastický materiál |
| Čočka                   | plast, akrylát                 |
| Elektrické připojení    | konektor, 1/2", PVC            |
| Počet žil               | 4                              |
| Okolní teplota          | -40... +70 °C                  |
| Stupeň krytí            | IP67                           |
| Speciální vlastnosti    | zastavení/zpomalení            |
| Indikace napájení       | LED, zelená                    |
| Indikace stavu výstupu  | LED, žlutá                     |

### Funkční princip

U reflexních snímačů (stejně jako u reflexních závor) jsou vysílač a přijímač umístěny v jednom pouzdře. Vyhodnocováno není ale přerušování světelných paprsků, ale odraz od snímaného objektu. K detekci objektu je třeba odraz dostatečného množství světla zpět k přijímači. Spínací vzdálenost reflexních snímačů závisí ve značné míře na reflexních schopnostech snímaného předmětu. Pro rozlišení průsvitných objektů jsou obzvláště vhodné např. snímače se zaclonením pozadí nebo snímače se zaostřením.

Akční rádius

Funkční rezerva v závislosti na dosahu

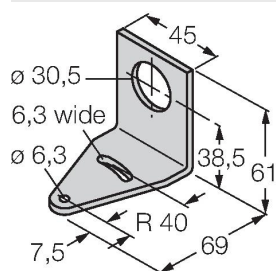


## Technické údaje

|                            |                                   |
|----------------------------|-----------------------------------|
| Signalizace poruchy        | LED, zelená                       |
| Indikace funkční rezervy   | LED, červená                      |
| <b>Testy / certifikáty</b> |                                   |
| MTTF                       | 67 let dle SN 29500 (Ed. 99) 40°C |
| Certifikáty                | CE, cURus, CSA                    |

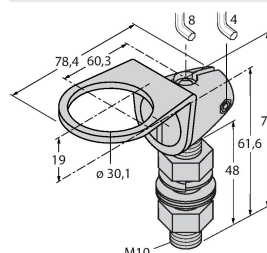
## Příslušenství

**SMB30A** 3032723



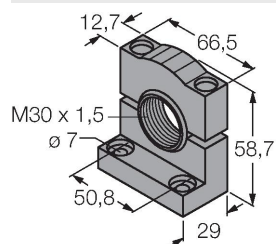
Montážní úhelník, nerez, pro závitová pouzdra M30

**SMB30FAM10** 3011185



Montážní úchytka, nerez, pro závit 30 mm, závit M10 x 1,5

**SMB30SC** 3052521



Montážní úchytka, černý PBT, pro závitová pouzdra M30, otočná