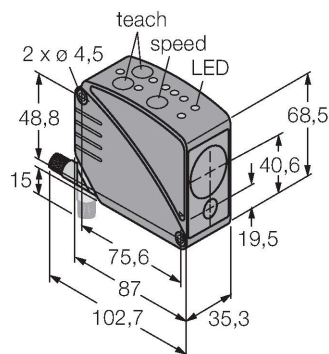


# LT3PULVQ

## Optosenzor – reflexní závory

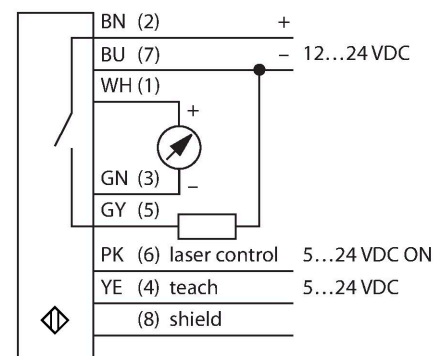
### měřicí laserový senzor



### Vlastnosti

- zástrčka M12 x 1 8pinová
- zobrazení síly signálu
- stupeň krytí IP67
- vysoce odrazná fólie BRT-THVG-8X10P součástí dodávky
- měřicí rozsah s odraznou fólií: 50 m
- nastavit lze 3 spínací výstupy
- napájecí napětí: 12...24 VDC
- spínací a měřicí rozsah nastavitelné nezávisle
- analogový výstup lze invertovat

### Schéma zapojení



### Funkční princip

Tento senzor používá technologii měření času odrazu laserového paprsku a tím je extrémně výkonný. Laser pulzuje milionkrát za sekundu. Mikroprocesor zaznamenává čas mezi vysláním a příjmem impulzu od snímaného objektu zpět k senzoru. Za milisekundu senzor vyhodnotí tisíc impulzů a na výstupu předá příslušnou hodnotu. Nejvyšší přesnosti senzor dosáhne až po zahřátí, asi po 30 minutách.

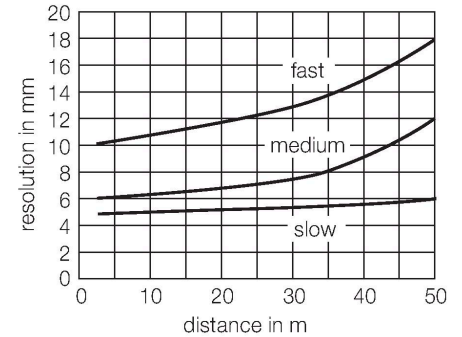
### Technické údaje

Typ	LT3PULVQ
ID č.	3067274
<b>Optická data</b>	
Funkce	reflexní závora
Druh provozu	runtime
odrazka součástí dodávky	ano
Barva světla	červená
Vlnová délka	658 nm
Laserová třída	▲ 1
Opakovatelnost	4.5 mm
Rozsah	500...50000 mm
odolnost vůči okolnímu světlost	5000 lux
<b>Elektrické údaje</b>	
Napájecí napětí	12...24 VDC
Zvlnění	< 10 % U <sub>ss</sub>
DC jmenovitý provozní proud	≤ 100 mA
Proud naprázdno	≤ 108 mA
Ochrana proti zkratu	ano
Ochrana proti přepólování	ano
Výstupní funkce	spínací, PNP/analogový výstup
Typ analogových výstupů	0...10 V
Napětový výstup	0...10 V
Zatěžovací odpor	≥ 2500 Ω
Frekvence spínání	≤ 1000 Hz
Doba ustálení	≤ 1 s
Doba ustálení	≤ 1000 ms

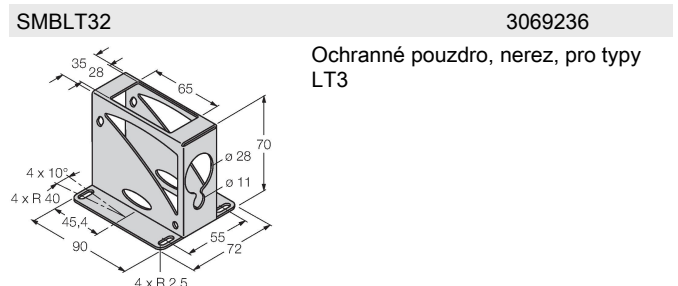
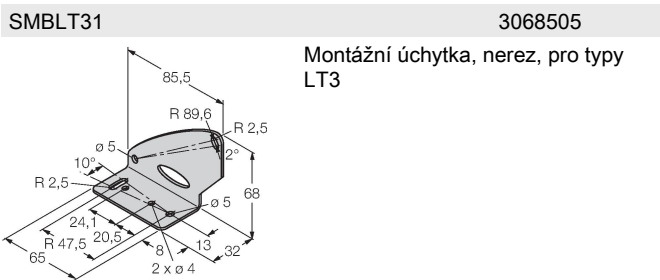
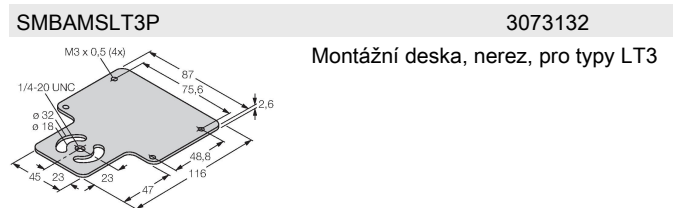
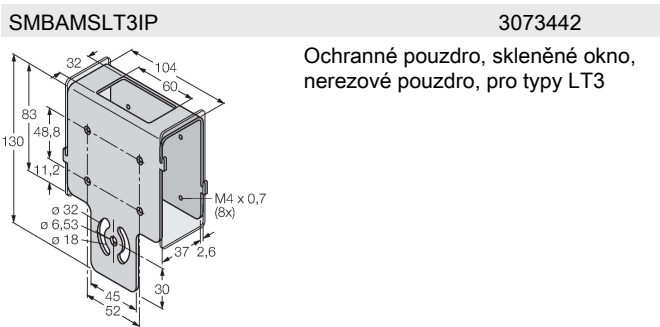
## Technické údaje

Reakční čas typicky	< 1 ms
<b>Mechanické údaje</b>	
Pouzdro	kvádrové pouzdro, LT3
Rozměry	87 x 35.3 x 68.5 mm
Materiál pouzdra	plast, ABS, černá
Čočka	plast, akrylát
Elektrické připojení	konektor, M12 x 1, PVC
Počet žil	8
Okolní teplota	0... +50 °C
Relativní vlhkost vzduchu	90 %
Stupeň krytí	IP67
Speciální vlastnosti	laser vstup Teach
Indikace napájení	LED, zelená
Indikace stavu výstupu	LED, žlutá
Signalizace poruchy	LED
Indikace funkční rezervy	LED, červená
<b>Testy / certifikáty</b>	
MTTF	15 let dle SN 29500 (Ed. 99) 40°C
Certifikáty	CE, cURus

## Rozlišení v závislosti na vzdálenosti



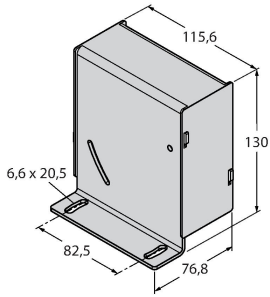
## Příslušenství



SMBLT3IP

3070973

Ochranné pouzdro, nerez, pro typy LT3



## Příslušenství

Rozměrový náčrtek	Typ	ID č.	
	MQDC-806	3057593	Connection cable, PVC, shielded, M12 x 1 female, 8-pin to open end
	RKC8T-2/TEL	6625130	Připojovací kabel, zásuvka M12 přímá 8pinová, délka kabelu: 2 m, materiál kabelu: černé PVC; cULus certifikát; k dispozici i jiné délky kabelu a provedení, viz <a href="http://www.turck.cz">www.turck.cz</a>
	WKC8T-2/TEL	6625133	Připojovací kabel, zásuvka M12 úhlová 8pinová, délka kabelu: 2 m, materiál kabelu: černé PVC; cULus certifikát; k dispozici i jiné délky kabelu a provedení, viz <a href="http://www.turck.cz">www.turck.cz</a>
	RKS8T-2/TEL	6625446	Připojovací kabel, zásuvka M12 přímá 8pinová, délka kabelu: 2 m, materiál kabelu: černé PVC, stínění, cULus certifikát; k dispozici i jiné délky kabelu a provedení, viz <a href="http://www.turck.cz">www.turck.cz</a>
	WKS8T-2/TEL	6625449	Připojovací kabel, zásuvka M12 úhlová 8pinová, délka kabelu: 2 m, materiál kabelu: černé PVC, stínění, cULus certifikát; k dispozici i jiné délky kabelu a provedení, viz <a href="http://www.turck.cz">www.turck.cz</a>

## Příslušenství

Rozměrový náčrtek	Typ	ID č.	
	BRT-TVHG-8X10P	3069119	Samolepicí reflexní fólie 203 x 254 mm (lze stříhat), vysoký reflexní faktor