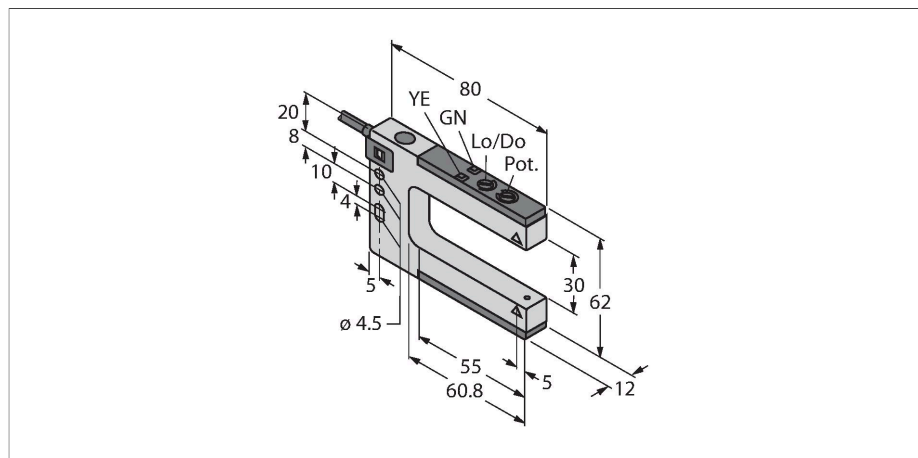


SLM30B6

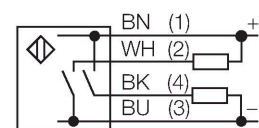
Optosenzor – vidlicová jednocestná závora



Vlastnosti

- PVC kabel 2 m
- stupeň krytí IP67
- nastavení citlivosti potenciometrem
- napájecí napětí: 10...30 VDC
- bipolární spínací výstup, spínání světlem / tmou

Schéma zapojení



Technické údaje

| | |
|-----------------------------|---------------------------------|
| Typ | SLM30B6 |
| ID č. | 3074969 |
| Optická data | |
| Funkce | vidlicová jednocestná závora |
| Druh provozu | pár vysílač / přijímač |
| Barva světla | červená |
| Vlnová délka | 680 nm |
| Rozsah | 30 mm |
| Šířka vidlice | 30 mm |
| Elektrické údaje | |
| Napájecí napětí | 10...30 VDC |
| Zvlnění | < 10 % U _{ss} |
| DC jmenovitý provozní proud | ≤ 100 mA |
| Proud naprázdno | ≤ 25 mA |
| Ochrana proti zkratu | ano |
| Ochrana proti přepólování | ano |
| Výstupní funkce | spínací, PNP/NPN |
| Frekvence spínání | ≤ 1000 Hz |
| Doba ustálení | ≤ 100 ms |
| Reakční čas typicky | < 0.5 ms |
| Možnost nastavení | potenciometr |
| Mechanické údaje | |
| Pouzdro | vidlicové pouzdro, SLM30 |
| Rozměry | 80 x 12 x 62 mm |
| Materiál pouzdra | kov, zinková slitina, niklováno |
| Čočka | plast, Acrylic |
| Elektrické připojení | kabel, 2 m, PVC |

Funkční princip

Zářezové senzory kombinují výhody senzorů v jednom pouzdře s výhodami jednocestných závor. Odpadá nastavování vzdálené polohy vysílače a přijímače. Šířka záru je 10, 30, 50, 80, 120 a 220 mm. Senzor je vybaven potenciometrem k nastavení citlivosti a otočným přepínačem pro nastavení spínání světlem nebo tmou.

Technické údaje

| | |
|----------------------------|----------------------|
| Počet žil | 4 |
| Průřez žíly | 0.35 mm ² |
| Okolní teplota | -20... +60 °C |
| Relativní vlhkost vzduchu | 0...95 % |
| Stupeň krytí | IP67 |
| Indikace napájení | LED, zelená |
| Indikace stavu výstupu | LED, žlutá |
| Signalizace poruchy | LED |
| indikace alarmu | LED žlutá bliká |
| Testy / certifikáty | |
| Certifikáty | CE |