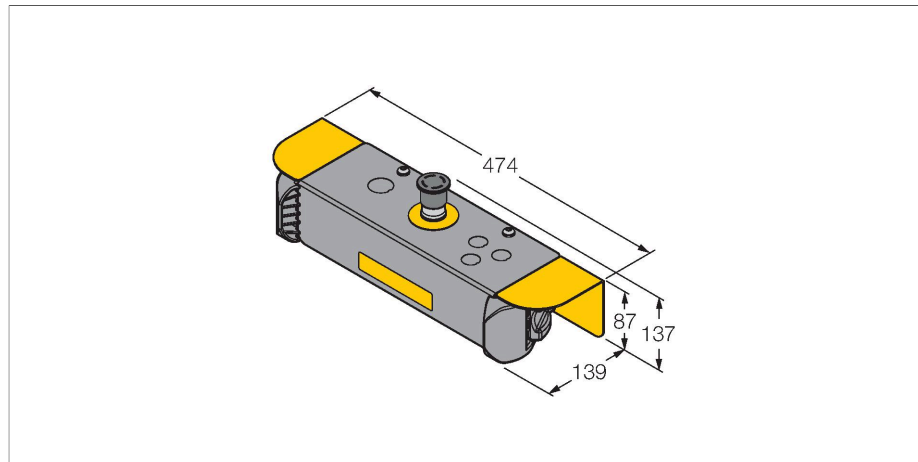


# STBVP6-RB1E02

## Optosenzor – Montážní závory pro dvouruční ovládání



### Vlastnosti

- ergonomické provedení
- horní díl pouzdra z polyetherimidu
- Předem smontovaný ochranný kryt

### Technické údaje

|                            |                       |
|----------------------------|-----------------------|
| Typ                        | STBVP6-RB1E02         |
| ID č.                      | 3077806               |
| <b>Optická data</b>        |                       |
| Funkce                     | signálka se senzorem  |
| Barva světla               | IR                    |
| <b>Elektrické údaje</b>    |                       |
| <b>Mechanické údaje</b>    |                       |
| Pouzdro                    | kvádrové pouzdro, STB |
| Materiál pouzdra           | plast, PBT            |
| Stupeň krytí               | IP66                  |
| <b>Testy / certifikáty</b> |                       |