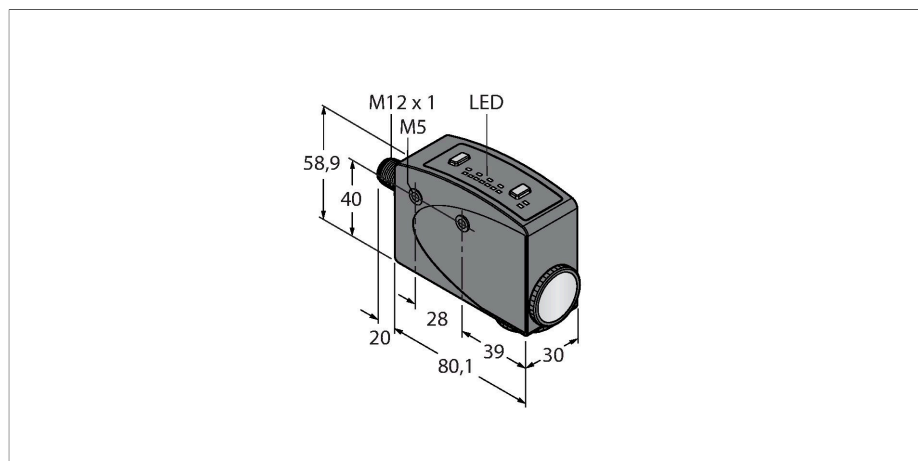


R58ECRGB1Q8

Optosenzor – snímač se zaostřením senzory na barevné značky



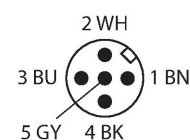
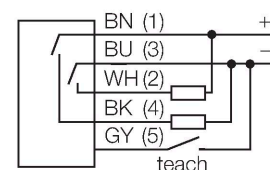
Vlastnosti

- zástrčka M12 x 1, 5pinová
- stupeň krytí IP67
- nastavení pomocí 2 tlačítek
- 8segmentový LED displej
- nastavitelné zpoždění sepnutí a rozepnutí 30 ms
- automatická volba červeného, zeleného a modrého světla
- snímací pole rovnoběžné s osou pouzdra
- optika otočná o 90°
- napájecí napětí: 10...30 VDC
- spínací výstup PNP / NPN
- funkci výstupu lze nastavit (spínací / rozpínací)
- vstup Teach

Technické údaje

Typ	R58ECRGB1Q8
ID č.	3081509
Optická data	
Funkce	Inspekční senzor
Druh provozu	Kontrastní senzor
Barva světla	RGB
Ohnisková vzdálenost	10 mm
Rozsah	10 mm
Elektrické údaje	
Napájecí napětí	10...30 VDC
Zvlnění	< 10 % U _{ss}
DC jmenovitý provozní proud	≤ 100 mA
Proud naprázdno	≤ 75 mA
Ochrana proti zkratu	ano
Ochrana proti přepólování	ano
Výstupní funkce	spínací, PNP/NPN
Frekvence spínání	10 kHz
Doba ustálení	≤ 1000 ms
Možnost nastavení	tlačítko vzdálené nastavení
Mechanické údaje	
Pouzdro	kvádrové pouzdro, R58
Rozměry	80.1 x 30 x 58.9 mm
Materiál pouzdra	kov, zinková slitina, černě lakovaný
Čočka	plast, akrylát
Elektrické připojení	konektor, M12 x 1, PVC

Schéma zapojení



Funkční princip

Senzor pro snímání barevných značek rozlišuje všechny barevné kontrasty, které se používají pro značení výrobků a materiálů. Senzor automaticky zvolí jednu ze tří barevných vysílacích LED, aby dosáhl nejlepšího kontrastu. Velice krátký vyhodnocovací čas 50 μs umožňuje používat senzor i ve vysokorychlostních aplikacích. Pomocí tlačítka na senzoru nebo externě pomocí šedého programovacího vodiče lze nastavit kontrast, parametry a zpoždění výstupu. Kromě toho lze senzor nastavovat staticky "naučením" stavů ZAP a VYP nebo dynamicky za provozu.

