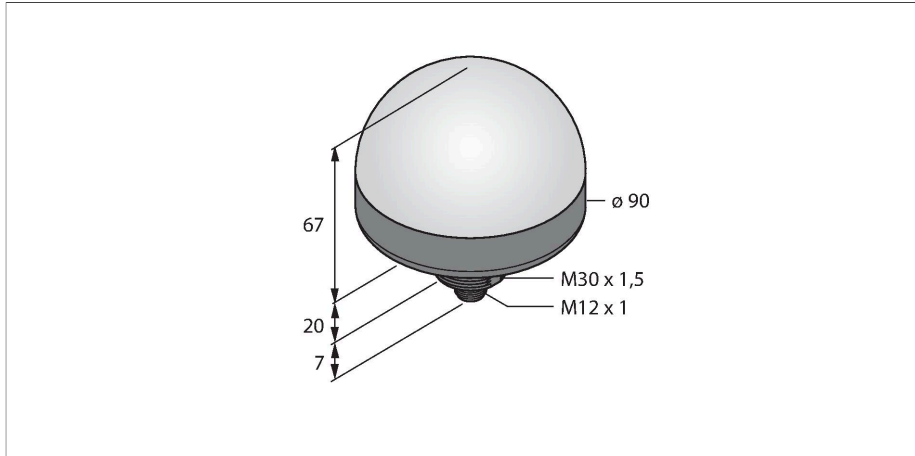


K90LBGYRPQ

LED – poziční světlo



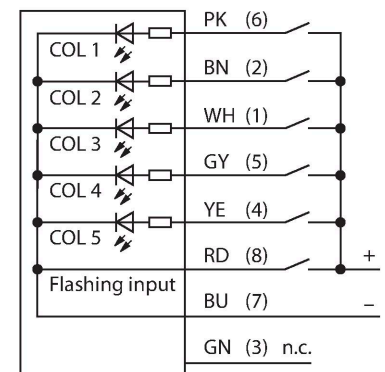
Technické údaje

Typ	K90LBGYRPQ
ID č.	3092823
Signal and display data	
Účel použití	LED signálka
Funkce	bodové světlo
Barva světla	modrá zelená žlutá červená
Životnost LED (L70)	50000 h
Strmívání	ne
Vlastnosti barvy 1	modrá, průběžný, 55 lm
Vlastnosti barvy 2	zelená, 150 lm
Vlastnosti barvy 3	žlutá, 35 lm
Vlastnosti barvy 4	červená, 65 lm
Elektrické údaje	
Napájecí napětí	12...30 VDC
Max. spotřeba proudu jedné barvy	475 mA
Input power	5.7 W
Typ vstupu	PNP
Reakční čas typicky	< 75 ms
Mechanické údaje	
Ize kaskádovat	ne
Pouzdro	polokoule, K90L
Rozměry	Ø 90 x 87 mm
Materiál pouzdra	plast, PC
Window material	polykarbonát, difuzní
Elektrické připojení	konektor, M12 x 1, PVC

Vlastnosti

- LED signalizace kolem dokola
- stupeň krytí IP67
- metrický závit M30 x 1,5
- zástrčka M12 x 1, 8pinová
- barvy: modrá (COL 1) / zelená (COL 2) / žlutá (COL 3) / červená (COL 4)
- možnost nastavení blikání (1,6 Hz)
- napájecí napětí: 12...30 VDC
- lze nastavit
- vstupy: PNP

Schéma zapojení



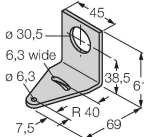
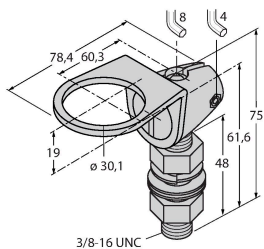
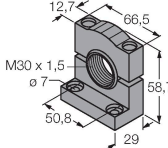
Funkční princip

LED displej se díky robustnímu provedení se stupněm krytí IP67 používá pro průmyslové aplikace. LED je spínána vstupním signálem. Vždy svítí pouze jedna barva. Barva s vyšším číslem má přednost. Např. barva 3 má přednost před 1 nebo 2. Pokud je funkční vstup připojen na napájení, změní se funkce z trvalého svitu na blikání.

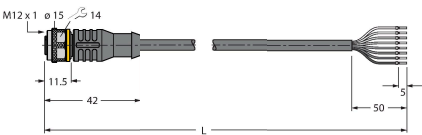
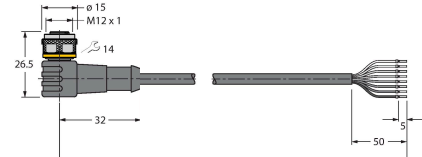
Technické údaje

Počet žil	8
Okolní teplota	-40... +50 °C
Stupeň krytí	IP67
Testy / certifikáty	
Certifikáty	CE, seznam UL

Příslušenství

SMB30A	3032723	SMB30FA	3074005
	Montážní úhelník, nerez, pro závitová pouzdra M30		Montagewinkel; Werkstoff VA 1.4401
			
SMB30SC	3052521		
	Montážní úchytka, černý PBT, pro závitová pouzdra M30, otočná		
			

Příslušenství

Rozměrový náčrtek	Typ	ID č.	
	RKC8T-2/TEL	6625130	Připojovací kabel, zásuvka M12 přímá 8pinová, délka: 2 m, materiál kabelu: PVC, černá, cULus certifikát
	WKC8T-2/TEL	6625133	Připojovací kabel, zásuvka M12 úhlová 8pinová, délka: 2 m, materiál kabelu: PVC, černá, cULus certifikát