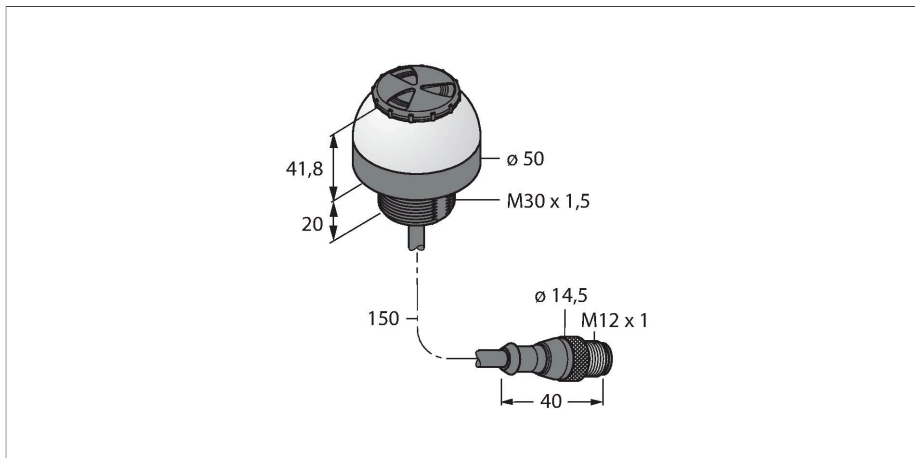


K50L2RGBKALSQP

LED – Poziční světlo se zvukovou signalizací



Technické údaje

Typ	K50L2RGBKALSQP
ID č.	3802165
Signal and display data	
Účel použití	LED signálka
Funkce	bodové světlo
Barva světla	RGB
Strmívání	programovatelný
Vlastnosti barvy 1	RGB, nastavení pomocí IO-Link
Zvuková signalizace	typ tónu lze nastavit, 94 dB
Speciální vlastnosti	Wash down
Elektrické údaje	
Napájecí napětí	12...30 VDC
DC jmenovitý provozní proud	≤ 65 mA
Max. spotřeba proudu jedné barvy	150 mA
Max. spotřeba proudu zvukové signalizace	220 mA
Komunikační protokol	IO-Link
Typ vstupu	komunikační protokol
Reakční čas typicky	< 30 ms
IO-Link	
IO-Link specifikace	V 1.1
Komunikační režim	COM 2 (38.4 kBaud)
Procesní data	16 bit
Typ datového rámce	Type_2_2
Funkce pinu 4	IO-Link
Maximální délka kabelu	20 m
Obsaženo v SIDI GSDML	ano

Vlastnosti

- LED viditelné ze všech stran
- trvalý tón: 94 dB
- lze nastavit
- závit M30 x 1,5
- stupeň krytí IP67 / IP69K
- až 12 předdefinovaných barev nebo milion uživatelsky definovaných barev
- funkce blikání, střídání, dvě barvy, ovládání intenzity
- kabel s konektorem M12 x 1, 5žilový
- napájecí napětí 12...30 VDC

Schéma zapojení



Funkční princip

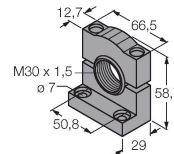
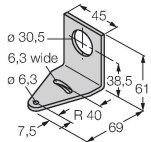
LED majáky, se díky robustnímu provedení se stupněm krytí IP67 / IP69K, používají pro vnitřní i vnější aplikace. Po dobu trvání PNP vstupů svítí jedna ze dvou barev, v závislosti na způsobu připojení.

Technické údaje

Mechanické údaje	
Ize kaskádovat	ne
Pouzdro	polokoule, K50L
Rozměry	Ø 50 x 62 mm
Materiál pouzdra	plast, PC termoplastický materiál, černá
Window material	polykarbonát, difuzní
Elektrické připojení	kabel s konektorem, M12 x 1, 0.15 m, PVC
Počet žil	4
Okolní teplota	-20... +50 °C
Relativní vlhkost vzduchu	0...90 %
Stupeň krytí	IP66 IP67 IP69
Testy / certifikáty	
Certifikáty	CE, seznam UL

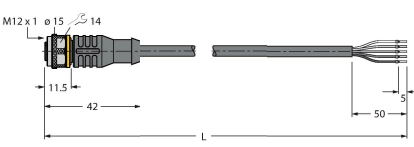
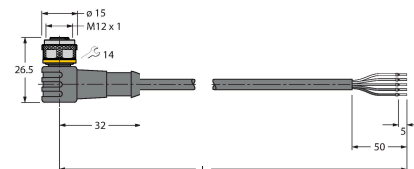
Příslušenství

SMB30A	3032723	SMB30SC	3052521
Montážní úhelník, nerez, pro závitová pouzdra M30		Montážní úchytka, černý PBT, pro závitová pouzdra M30, otočná	



Příslušenství

Rozměrový náčrtek	Typ	ID č.	
	RKC4.4T-2/TEL	6625013	Připojovací kabel, zásuvka M12 přímá 4pinová, délka: 2 m, materiál kabelu: PVC, černá, cULus certifikát
	WKC4.4T-2/TEL	6625025	Připojovací kabel, zásuvka M12 úhlová 4pinová, délka: 2 m, materiál kabelu: PVC, černá, cULus certifikát

Rozměrový náčrtek	Typ	ID č.	
	RKC4.5T-2/TEL	6625016	Připojovací kabel, zásuvka M12 přímá 5pinová, délka: 2 m, materiál kabelu: PVC, černá, cULus certifikát
	WKC4.5T-2/TEL	6625028	Připojovací kabel, zásuvka M12 úhlová 5pinová, délka: 2 m, materiál kabelu: PVC, černá, cULus certifikát