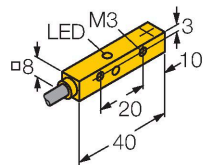


NI4U-Q8SE-AP6X

Indukční senzor – se zvýšenou spínací vzdáleností



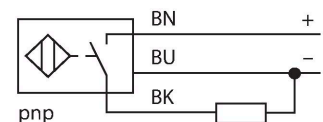
Vlastnosti

- kvádrové pouzdro, výška 8mm
- aktivní plocha nahoře
- faktor 1 pro všechny kovy
- zvýšená spínací vzdálenost
- stupeň krytí IP68
- odolnost vůči magnetickému poli
- ochrana proti zatlumení pomocí samokompence
- až čtyřstranná vestavná montáž
- DC 3drát, 10...30 VDC
- spínací PNP výstup
- připojení kabelem

Technické údaje

Typ	NI4U-Q8SE-AP6X
ID č.	4635807
Všeobecné údaje	
Jmenovitá spínací vzdálenost	4 mm
Provedení	nevestavné, vestavná montáž možná
Zajištěná spínací vzdálenost	$\leq (0,81 \times S_n)$ mm
Opakovatelnost	$\leq 2 \%$ z rozsahu
Teplotní drift	$\leq \pm 10 \%$
	$\leq \pm 15 \%, \leq -25 \text{ °C v } \geq +70 \text{ °C}$
Hystereze	3...15 %
Elektrické údaje	
Napájecí napětí	10...30 VDC
Zvlnění	$\leq 10 \%$ U_{ss}
DC jmenovitý provozní proud	≤ 150 mA
Proud naprázdno	15 mA
Zbytkový proud	≤ 0.1 mA
Zkušební izolační napětí	≤ 0.5 kV
Ochrana proti zkratu	ano / taktovaná
Pokles napětí při I_s	≤ 1.8 V
Ochrana proti přerušení vodiče / přepólování	ano / kompletní
Výstupní funkce	třídrát, spínací, PNP
Odolnost vůči stejnosměrnému poli	200 mT
Odolnost vůči střídavému poli	200 mT _{ss}
Třída ochrany	□
Frekvence spínání	1 kHz

Schéma zapojení



Funkční princip

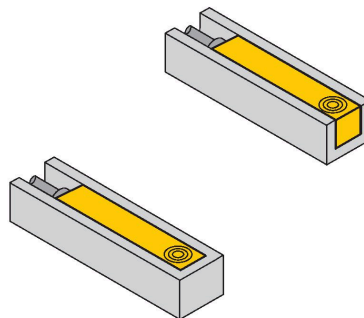
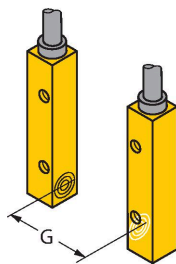
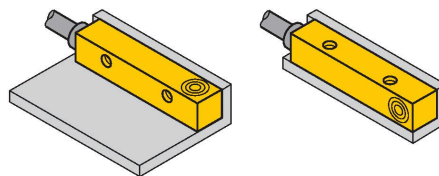
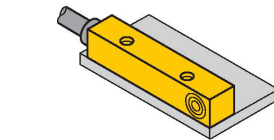
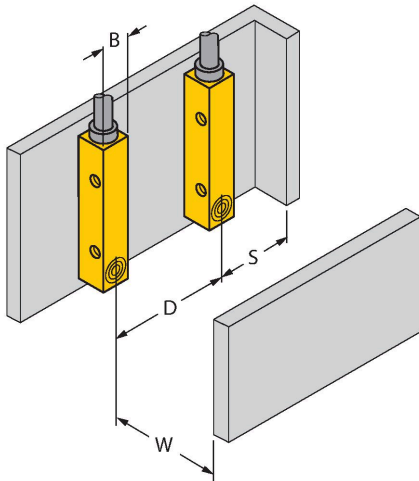
Indukční senzory jsou určeny pro bezkontaktní detekci kovových předmětů bez opotřebení. Senzory uprox+ mají významné výhody díky jejich patentovanému vícecívkovému systému. Například konstantní vysokou spínací vzdálenost, maximální flexibilitu, vysokou bezpečnost provozu.

Technické údaje

Mechanické údaje	
Pouzdro	kvádrové pouzdro, Q8SE
Rozměry	40 x 8 x 8 mm
Materiál pouzdra	plast, PP, žlutá
Materiál aktivní plochy	PP, žlutá
Útahovací moment	≤ 0.6 Nm
Elektrické připojení	kabel
Kabel	Ø 3 mm, šedá, Lif9Y-11Y, PUR, 2 m
	vhodné pro E-Ketten dle prohlášení výrobce H1063M
Průřez vlákna	3 x 0.14 mm ²
Podmínky okolí	
Okolní teplota	-30... +85 °C
Odolnost vůči vibracím	55 Hz (1 mm)
Odolnost proti rázům	30 g (11 ms)
Stupeň krytí	IP68
MTTF	874 let dle SN 29500 (Ed. 99) 40°C
Indikace stavu výstupu	LED, žlutá

Montážní pokyny

Montážní pokyny / popis



Vzdálenost D 24 mm

Vzdálenost W 12 mm

Vzdálenost S 12 mm

Vzdálenost G 24 mm

Šířka aktivní plochy B 8 mm

až čtyřstranná vestavná montáž:

Vestavba z jedné strany:
Sr = 3,5 mm

Vestavba ze dvou stran:
Sr = 3,0 mm

Vestavba ze tří stran:
Sr = 2,5 mm

Vestavba ze čtyř stran:
Sr = 2,0 mm