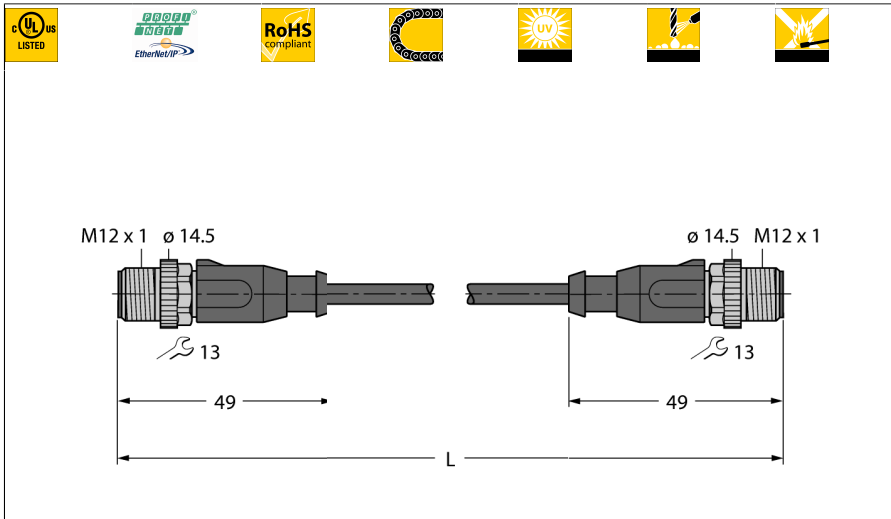


Kabely pro průmyslový Ethernet/PROFINET

Propojovací kabel

RSSD-RSSD-4416-50M



- Ethernet kabel: 4pinový, AWG 22
- CAT 5E
- materiál pláště: PUR
- barva pláště: zelená
- stínění: překrývající se hliníková fólie, zinkované měděné opředení
- průměr pláště: 6,5 mm
- vhodný pro vlečné řetězy
- odolnost vůči oleji dle IEC 60811-2-2 a UL13
- bez halogenů dle IEC 60754
- samozhášivý dle IEC 60332-1-2 a UL2556 VW1
- Certifikát UL
- v souladu s RoHS
- v souladu s PNO
- zástrčka M12 přímá
- zástrčka M12 přímá, kódování D
- délka kabelu: 50 m

Typ	RSSD-RSSD-4416-50M
ID č.	6441670
Konektor A	zástrčka, M12 x 1, přímý, kódování D
Počet pinů	4
Držák kontaktů	plast, PA, UL 94, černá
Tělo zásuvky	plast, TPU, UL 94, černá
Převlečná matice / šroub	mosaz, GD-Zn, niklováno
Utahovací moment	0.4 ... 0.6 Nm (zkontrolujte max hodnotu protikusů!)
mechanická životnost	> 100 cyklů
Stupeň znečištění	3/2
Typ ochrany	IP67, pouze v zašroubovaném stavu
Konektor B	zástrčka, M12 x 1, přímé, kódování D
Počet pólů	4
Držák kontaktů	plast, PA, UL 94, černá
Tělo zásuvky	plast, TPU, UL 94, černá
Převlečná matice / šroub	mosaz, GD-Zn, niklováno
Utahovací moment	0.4 ... 0.6 Nm (zkontrolujte max hodnotu protikusů!)
mechanická životnost	> 100 cyklů
Stupeň znečištění	3/2
Stupeň krytí	IP67, pouze v zašroubovaném stavu
Kabel	
Síťový protokol	Ethernet
Průměr kabelu	Ø 6.5mm ±0.20
Délka kabelu	50 m m
Materiál kabelu	PUR, zelená
stínění:	hliníková fólie, zinkované měděné opředení
Izolace žil	PE
Průřez žily	4 x 0.32 mm ²
Konstrukce žily	7 x 0.25mm
Barva žil	WH, YE, BU, OG

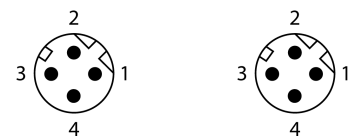
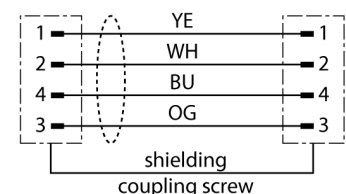


Schéma zapojení



Elektrické vlastnosti při +20 °C

Jmenovité napětí	48V
Zkušební napětí:	2000 V
Proudové zatížení	3AA
DC odpor	120 Ω /km
Jmenovitá impedance	100 Ω (1MHZ)
Jmenovitá Kapacita	50 pF/m

Mechanické a chemické vlastnosti

Poloměr ohybu (pevné umístění)	≥ 5 x Ø
Poloměr pohybu (pohyblivé umístění)	≥ 15 x Ø
Cyklů ohybů	≥ 3 mil.
Namáhání v krutu	± 180 °/m
Cyklů krutu	max. 100000
Okolní teplota (pevná)	-50... +70°C
Okolní teplota (mobilní)	-20... +60°C

Speciální vlastnosti

vhodný pro vlečné řetězy	ano
bez halogenů	ano
bez PVC	ano
odolnost vůči UV	ano
Odolnost vůči oleji	ano
Nehořlavost	ano

Příslušenství

Typové označení	Identifikační číslo		Rozměrový náčrtek
TORQUE-WRENCH-SET-BUS	6936171	Sada momentových klíčů, rukojeť s nastavením momentu 0,4 - 1 Nm, klíč pro M8 (SW9), klíč pro M12 (SW13), klíč pro M12 (SW14)	