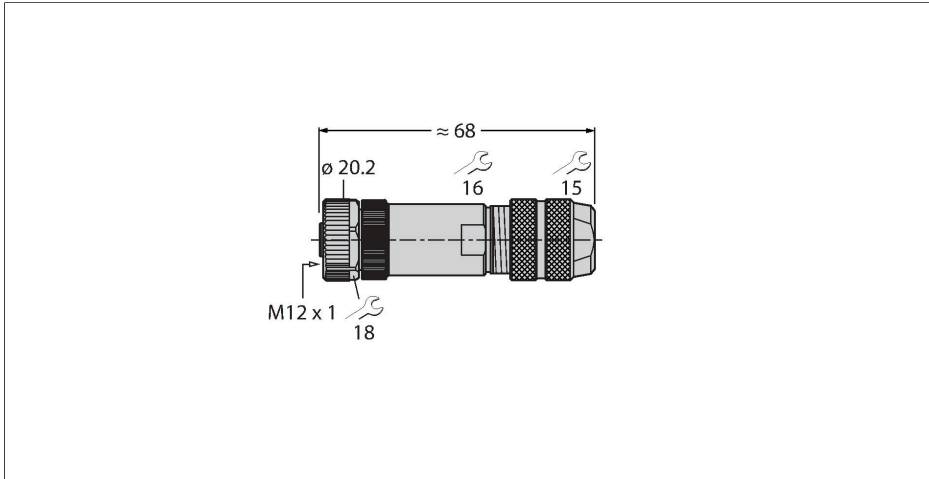


FW-M12KU5W-G-ZF-ME-SH-9

samostatný konektor

Zásuvka M12 × 1 přímá



Vlastnosti



- pro použití v aplikacích PROFIBUS-DP
- až 12 MBit/s
- stínění pružinou
- kódování B
- kovové pouzdro
- pružinové svorky
- 5pinový
- metrický závit M18 x 1
- průměr kabelu 7.0...9.0 mm

Zapojení kontaktů



Technické údaje

Typ	FW-M12KU5W-G-ZF-ME-SH-9
ID č.	6604210
Konektor A	zásuvka, M12 x 1, přímý, kódování B
Počet pinů	5
Kontakty	kov, CuZn, zlaceno
Držák kontaktů	plast, PA, černá
Tělo zásuvky	zinková slitina, GD-Zn, niklováno, černá
Převlečná matice / šroub	zinková slitina, GD-Zn, niklováno
Těsnění	plast, FPM/FKM
Závit	M18 x 1
Vnější průměr kabelu	7...9 mm
Průřez žíly/velikost svorek	0.14...0.75 mm ²
Typ připojení	šroubovací svorky
mechanická životnost	> 100 cyklů
Typ ochrany	IP67, (sešroubováno)
Síťový protokol	PROFIBUS-DP
stínění:	ano
Elektrické vlastnosti při +20 °C	
Jmenovité napětí	125 V
Proudové zatížení	4 A
Izolační odpor	≥ 10 ⁸ Ω
Vnitřní izolační odpor	≤ 5 mΩ
Mechanické a chemické vlastnosti	
Okolní teplota (pevná)	-40... +85 °C