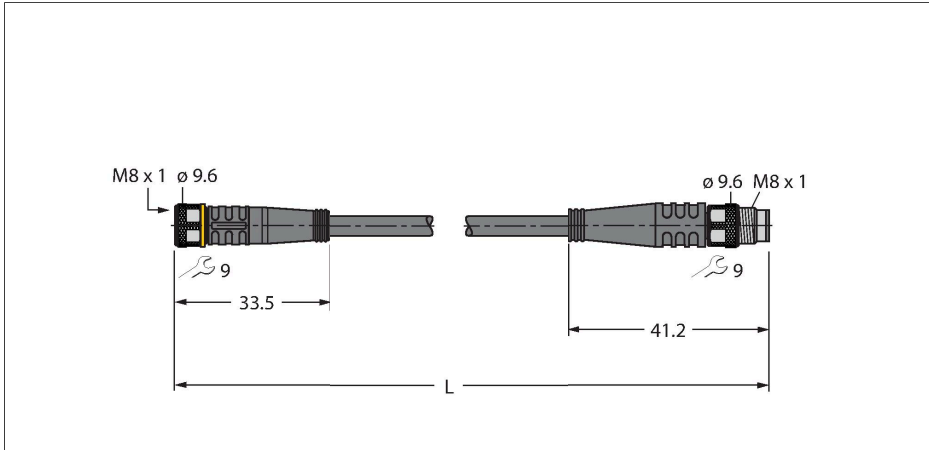


# PKG3M-0.3-PSG3M/TXL

## Kabely pro senzory a akční členy / PUR – Propojovací kabel



### Technické údaje

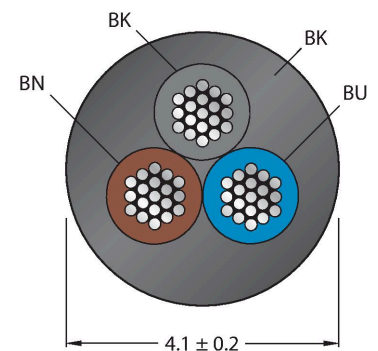
|                          |   |
|--------------------------|---|
| Typ                      | PKG3M-0.3-PSG3M/TXL                                     |
| ID č.                    | 6625665   |
| Konektor A               | zásuvka, M8x1, přímý                                    |
| Počet pólů               | 3   |
| Kontakty                 | mosaz, CuZn, zlaceno                                    |
| Držák kontaktů           | plast, TPU, černá                                       |
| Tělo zásuvky             | plast, TPU, černá                                       |
| Převlečná matice / šroub | mosaz, CuZn, niklováno                                  |
| Těsnění                  | plast, FPM/FKM  |
| Utahovací moment         | 0.5 ... 0.6 Nm<br>(zkontrolujte max hodnotu protikusu!) |
| mechanická životnost     | > 100 cyklů   |
| Stupeň znečištění        | 3   |
| Typ ochrany              | IP67, IP69K, pouze v zašroubovaném stavu                |
| Konektor B               | zástrčka, M8x1, přímé                                   |
| Počet pólů               | 3   |
| Kontakty                 | mosaz, CuZn, zlaceno                                    |
| Držák kontaktů           | plast, TPU, černá                                       |
| Tělo zásuvky             | plast, TPU, černá                                       |
| Převlečná matice / šroub | mosaz, CuZn, niklováno                                  |
| Utahovací moment         | 0.5 ... 0.6 Nm (zkontrolujte max hodnotu protikusu!)    |
| mechanická životnost     | > 100 cyklů   |
| Stupeň znečištění        | 3   |
| Stupeň krytí             | IP67, IP69K, pouze v zašroubovaném stavu                |
| Kabel                    |   |
| Průměr kabelu            | Ø 4.1 mm ±0.20  |

### Vlastnosti



- Zásuvka M8 přímá 3pinová
- zástrčka M8 přímá 3pinová
- materiál pláště: PUR
- barva pláště černá
- vhodný pro vlečné řetězy
- odolnost vůči chemikáliím, olejům a UV záření
- samozhášivý (FT2 dle UL 1581, IEC 60332-2-2)
- vhodný pro svařovny
- bez halogenů, silikonu, PVC a LABS
- vysoká odolnost vůči otěru
- stupeň krytí: IP67, IP69K
- délka kabelu: 0,3 m

### Průřez kabelu



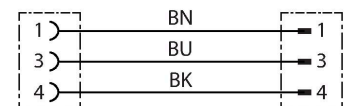
### Zapojení kontaktů

## Technické údaje

|   |  |
|---|--|
| Délka kabelu                            | 0.3 m                                  |
| Materiál kabelu                         | PUR, černá                             |
| Izolace žil                             | PP                                     |
| Průřez žily                             | 3 x 0.34 mm <sup>2</sup>               |
| Konstrukce žily                         | 42 x 0.1 mm                            |
| Barva žil                               | BN, BU, BK                             |
| <b>Elektrické vlastnosti při +20 °C</b> |  |
| Jmenovité napětí                        | 50 V <sub>AC</sub> /60 V <sub>DC</sub> |
| Zkušební napětí:                        | 2000 V                                 |
| Proudové zatížení                       | 4 A                                    |
| Izolační odpor                          | > 30.5 MΩ/km                           |
| Vnitřní odpor                           | max. 57 Ω/km                           |
| <b>Mechanické a chemické vlastnosti</b> |  |
| Poloměr ohybu (pevné umístění)          | ≥ 5 x Ø                                |
| Poloměr pohybu (pohyblivé umístění)     | ≥ 10 x Ø                               |
| Cyklů ohybů                             | ≥ 5 mil.                               |
| Přípustné zrychlení                     | max. 5 m/s <sup>2</sup>                |
| Přípustná dráha pojezdu horizontálně    | 5 m (při 5 m/s <sup>2</sup> )          |
| Přípustná dráha pojezdu vertikálně      | 2 m (při 5 m/s <sup>2</sup> )          |
| Přípustná rychlost pohybu               | 3.3 m/s                                |
| Namáhání v krutu                        | ± 180 °/m                              |
| v klidovém stavu                        | -50... +80 °C                          |
| v zatíženém stavu                       | -25... +80 °C                          |
| okolní teplota v pohybovém řetězu       | -25... +60 °C                          |
| Certifikáty                             | cULus                                  |



## Schéma zapojení



## Příslušenství

### TORQUE-WRENCH-SET-AS

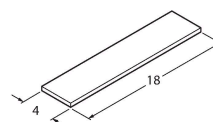
6936170

Sada momentových klíčů, rukojeť s nastavením momentu 0,4 - 1 Nm, klíč pro M12 (SW14)

### BLANK-LABEL-FOR-CORDSETS-TEL-TXL

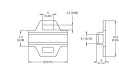
6936206

Popisovací štítek pro kabely řady TEL a TXL, délka: 18 mm, výška: 4 mm, materiál: polykarbonát (PC), barva: bílá, bez halogenů, samozhášivý



## Příslušenství

### Rozměrový náčrtek



### Typ

LABEL-HOLDER-FLEX-PVC

### ID č.

100048170

Držák štítků z PVC pro identifikaci propojovacích kabelů (produktové řady TEL/TXL); pro průměry kabelů: 50 ks