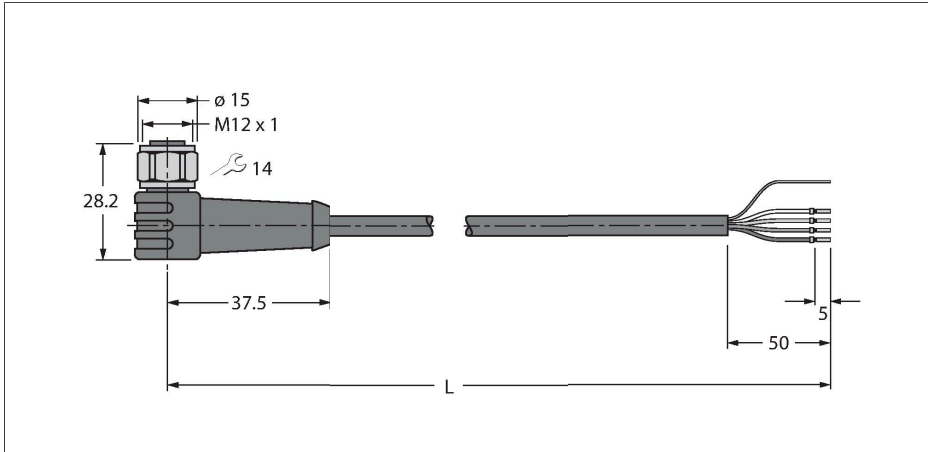


WKS4.4T-25/TEL

Kabely pro senzory a akční členy / PVC – Připojovací kabel



Vlastnosti

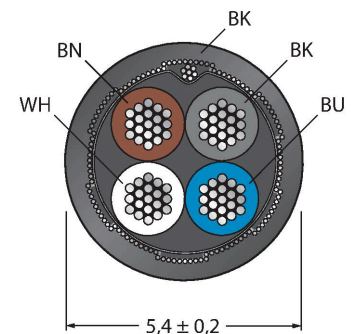


- zásuvka M12 úhlová 4pinová
- převlečná matice/šroub z nerez oceli
- stínění připojeno k převlečné matici
- materiál pláště: PVC, stíněný
- barva pláště černá
- odolnost vůči chemikáliím a olejům
- samozhášivý
- odolnost vůči kyselinám a alkalickým roztokům
- odolnost vůči mikrobům a hydrolyze
- bez LABS
- stupeň krytí: IP67, IP69K
- délka kabelu: 25 m

Technické údaje

| | |
|---|--|
| Typ | WKS4.4T-25/TEL |
| ID č. | 6629072 |
| Konektor A | zásuvka, M12 x 1, úhlový, kódování A |
| Počet pinů | 4 |
| Kontakty | mosaz, CuZn, zlaceno |
| Držák kontaktů | plast, TPU, černá |
| Tělo zásuvky | plast, TPU, černá |
| Převlečná matice / šroub | nerez ocel, V4A |
| Těsnění | plast, FPM/FKM |
| mechanická životnost | > 100 cyklů |
| Stupeň znečištění | 3 |
| Typ ochrany | IP67, IP69K, pouze v zašroubovaném stavu |
| Kabel | |
| Průměr kabelu | Ø 5.4 mm ±0.20 |
| Délka kabelu | 25 m |
| Materiál kabelu | PVC, černá |
| stínění: | hliníková fólie, zinkované měděné opředení |
| Izolace žil | PVC |
| Průřez žily | 4 x 0.34 mm ² |
| Konstrukce žily | 42 x 0.1 mm |
| Barva žil | BN, WH, BU, BK |
| Elektrické vlastnosti při +20 °C | |
| Jmenovité napětí | 250 V |
| Zkušební napětí: | 2000 V |
| Proudové zatížení | 4 A |
| Izolační odpor | > 30.5 MΩ/km |

Průřez kabelu



Zapojení kontaktů

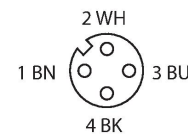
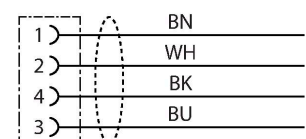


Schéma zapojení



Technické údaje

Vnitřní odpor max. 57 Ω /km

Mechanické a chemické vlastnosti

Poloměr ohybu (pevné umístění) $\geq 5 \times \varnothing$

Poloměr pohybu (pohyblivé umístění) $\geq 10 \times \varnothing$

Okolní teplota (pevná) -40... +105 °C

Okolní teplota (mobilní) 0... +80 °C

Certifikáty cULus

Příslušenství

TORQUE-WRENCH-SET-AS

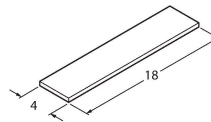
6936170

Sada momentových klíčů, rukojeť s nastavením momentu 0,4 - 1 Nm, klíč pro M12 (SW14)

BLANK-LABEL-FOR-CORDSETS-TEL-TXL

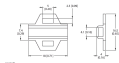
6936206

Popisovací štítek pro kabely řady TEL a TXL, délka: 18 mm, výška: 4 mm, materiál: polykarbonát (PC), barva: bílá, bez halogenů, samozhášivý



Příslušenství

Rozměrový náčrtek



Typ

LABEL-HOLDER-FLEX-PVC

ID č.

100048170

Držák štítků z PVC pro identifikaci propojovacích kabelů (produktové řady TEL/TXL); pro průměry kabelů: 50 ks