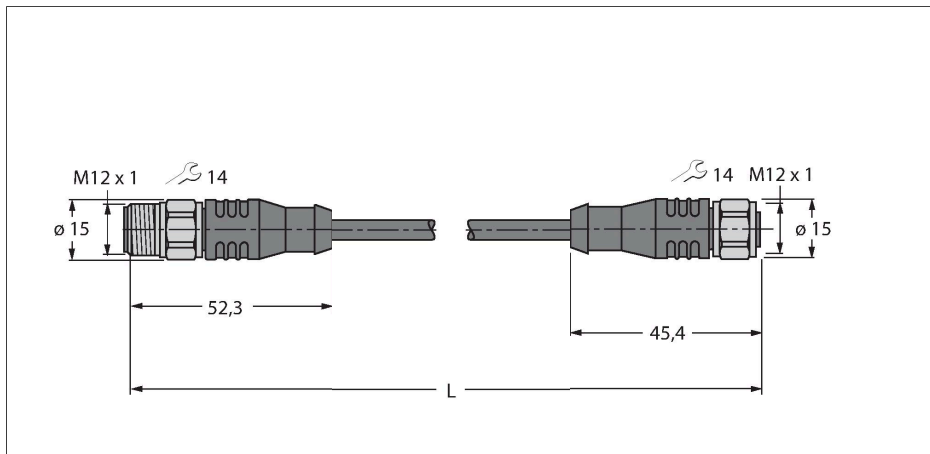


RSCV-RKCV5500-2M/S2500

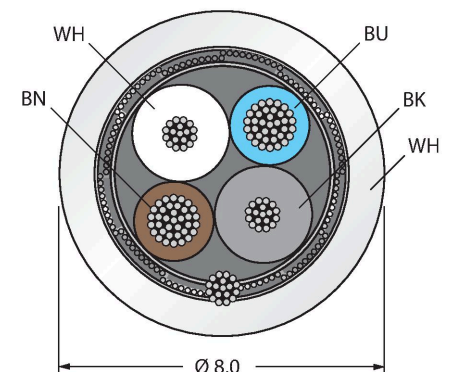
Kabel pro RFID systémy v potravinářství – Propojovací kabel



Vlastnosti

- zástrčka M12 přímá, nerez
- zásuvka M12 přímá, nerez
- materiál pláště: PPEDEM
- barva pláště: bílá
- vhodný pro vlečné řetězy
- odolnost vůči oleji dle EN 60811-2-1
- bez halogenu a silikonu
- vysoká odolnost vůči otěru
- RoHS II/REACH
- stupeň krytí: IP67, IP69K
- délka kabelu: 2 m

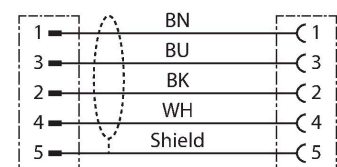
Průřez kabelu



Zapojení kontaktů



Schéma zapojení



Technické údaje

Typ	RSCV-RKCV5500-2M/S2500
ID č.	6633193
Konektor A	zástrčka, M12 x 1, přímý, kódování A
Počet pólů	5
Kontakty	kov, CuZn, zlaceno
Držák kontaktů	plast, PPH, bílá
Tělo zásuvky	plast, PP, bílá
Převlečná matice / šroub	nerez ocel, V4A
Utahovací moment	0.8 Nm
mechanická životnost	> 100 cyklů
Typ ochrany	IP67, IP69K, pouze v zašroubovaném stavu
Konektor B	zásuvka, M12 x 1, přímé, kódování A
Počet pólů	5
Kontakty	kov, CuZn, zlaceno
Držák kontaktů	plast, PPH, bílá
Tělo zásuvky	plast, PP, bílá
Převlečná matice / šroub	nerez ocel, V4A
Těsnění	plast, FPM/FKM
Utahovací moment	0.8 Nm
mechanická životnost	> 100 cyklů
Stupeň krytí	IP67, IP69K, pouze v zašroubovaném stavu
Kabel	
Průměr kabelu	Ø 8 mm
Délka kabelu	2 m
Materiál kabelu	PPEDEM, bílá
Stínění	ano

Technické údaje

Izolace žil	XLPE
Žíly datového kabelu	
Průřez žíly	2 x 0.25 mm ²
Žíly napájecího kabelu	
Průřez žíly	2x 0.34 mm ²
Barva žil	Power: BN, BU Data: WH, BK
Elektrické vlastnosti při +20 °C	
Jmenovité napětí	60 V
Proudové zatížení	4 A
DC odpor	82 Ω /km
Jmenovitá impedance	120 Ω (1 MHz)
Jmenovitá Kapacita	37 pF/m
Mechanické a chemické vlastnosti	
Poloměr ohybu (pevné umístění)	≥ 5 x Ø
Poloměr pohybu (pohyblivé umístění)	≥ 10 x Ø
Cyklů ohybů	≥ 2 mil.
Přípustné zrychlení	max. 5 m/s ²
Přípustná dráha pojezdu horizontálně	5 m (při 5 m/s ²)
Přípustná dráha pojezdu vertikálně	5 m (při 5 m/s ²)
Přípustná rychlost pohybu	3.3 m/s
Namáhání v krutu	± 180 °/m
Cyklů krutu	≥ 2 mil. cyklů
v klidovém stavu	-40... +105 °C
v zatíženém stavu	-35... +105 °C
Speciální vlastnosti	
vhodný pro vlečné řetězy	ano
bez halogenů	ano