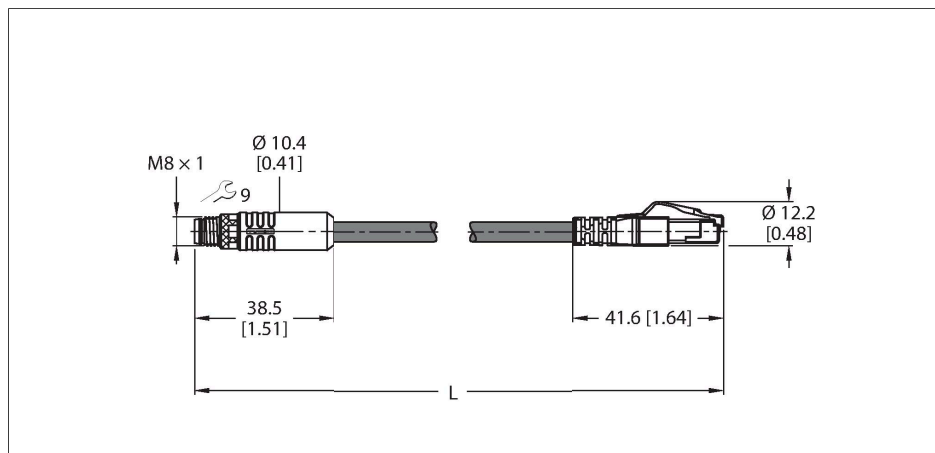


PSGS4M-RJ45S-4422-2M

kabely pro průmyslový Ethernet



Technické údaje

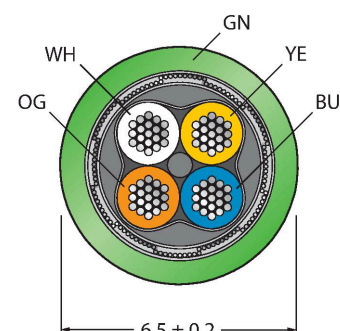
Typ	PSGS4M-RJ45S-4422-2M
ID č.	6635247
Konektor A	zástrčka, M8x1, přímý
Počet pólů	4
Kontakty	kov, CuZn, zlaceno
Držák kontaktů	PA, UL 94, černá
Tělo zásuvky	plast, TPU, UL 94, černá
Převlečná matice / šroub	zinek, GD-Zn, niklováno
Utahovací moment	0.4 ... 0.6 Nm (zkontrolujte max hodnotu protikusu!)
mechanická životnost	> 100 cyklů
Stupeň znečištění	3/2
Typ ochrany	IP67, pouze v zašroubovaném stavu
Konektor B	zástrčka, RJ45, přímý
Počet pólů	4
Kontakty	kov, CuSn, zlaceno
Držák kontaktů	plast, PC, černá
Tělo zásuvky	plast, TPU, černá
mechanická životnost	> 1000 cyklů
Stupeň krytí	IP20
Kabel	
Síťový protokol	Ethernet
Průměr kabelu	Ø 6.5 mm ±0.20
Délka kabelu	2 m
Materiál kabelu	PUR, zelená
Stínění	hliníková fólie, zinkované měděné opředení
Izolace žil	TPE-O

Vlastnosti



- zástrčka M8 přímá
- RJ45 zástrčka
- Ethernet kabel: 4pinový, AWG 22
- CAT 5E
- materiál pláště: PUR
- barva pláště: zelená
- stínění: překrývající se hliníková fólie, zinkované měděné opředení
- průměr pláště: 6,5 mm
- vhodný pro vlečné řetězy
- odolnost vůči oleji dle IEC 60811-2-2 a UL13
- bez halogenů dle IEC 60754
- samozhášivý dle IEC 60332-1-2 a UL FT2
- v souladu s RoHS
- v souladu s PNO
- UL
- délka kabelu: 2 m

Průřez kabelu



Technické údaje

Průřez žily	4 x 0.32 mm ²
Konstrukce žily	7 x 0.25 mm
Barva žil	WH, YE, BU, OG
Elektrické vlastnosti při +20 °C	
Jmenovité napětí	42 V
Zkušební napětí:	2000 V
Proudové zatížení	1.5 A
DC odpor	120 Ω /km
Jmenovitá impedance	100 Ω (1MHZ)
Jmenovitá Kapacita	50 pF/m
Mechanické a chemické vlastnosti	
Poloměr ohybu (pevné umístění)	≥ 5 x Ø
Poloměr pohybu (pohyblivé umístění)	≥ 15 x Ø
Cyklů ohybů	≥ 5 mil.
Namáhání v krutu	± 180 °/m
Cyklů krutu	≤ 100 000 cyklů
v klidovém stavu	-40... +80 °C
v zatíženém stavu	-30... +80 °C
Speciální vlastnosti	
vhodný pro vlečné řetězy	ano
bez halogenů	ano
bez PVC	ano
odolnost vůči UV	ano
Odolnost vůči oleji	ano
Nehořlavost	ano
Certifikáty	UL Listed

Zapojení kontaktů

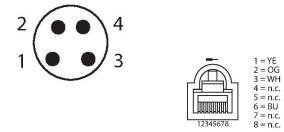


Schéma zapojení

