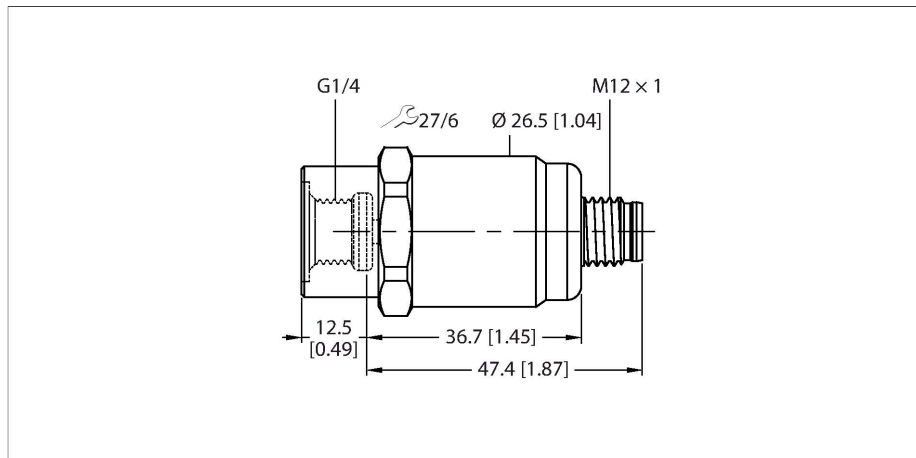


PT6R-1001-I2-H1141/X

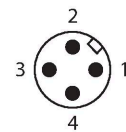
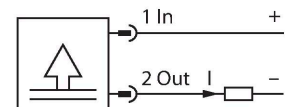
Snímač tlaku – s proudovým výstupem (2drát)



Vlastnosti

- keramická měřicí buňka
- kompaktní a robustní provedení
- vynikající EMC
- rozsah tlaku 0...6 bar rel.
- ochrana tlakových špiček
- 7...33 VDC
- analogový výstup 4...20 mA
- procesní připojení vnitřní závit G1/4", čelní těsnění
- přístroj s konektorem M12 x 1

Schéma zapojení



Technické údaje

| | |
|------------------------------------|-------------------------------------|
| Typ | PT6R-1001-I2-H1141/X |
| ID č. | 6836211 |
| Typ tlaku | Relativní tlak |
| Rozsah tlaku | 0...6 bar |
| | 0...87.02 psi |
| | 0...0.6 MPa |
| Připustný přetlak | ≤ 18 bar |
| Kritický tlak | ≥ 18 bar |
| Čas odezvy | < 2 ms, typ. 1 ms |
| Dlouhodobá stabilita | 0.25 % FS, dle IEC EN 60770-1 |
| Napájení | |
| Napájecí napětí U_b | 7...33 VDC |
| Spotřeba proudu | ≤ 23 mA |
| ochrana proti zkratu a přepólování | ano / ano |
| Stupeň krytí | IP67 |
| Třída ochrany | III |
| Izolační napětí | 750 VDC |
| výstupy | |
| Výstup 1 | Analogový výstup |
| Výstupní funkce | Proud analogového výstupu |
| analogový výstup | |
| Proudový výstup | 4...20 mA |
| Zátěž | ≤ (napájecí napětí - 7)/20 kΩ |
| Rozlišení | <± 0.1 % FS |
| Přesnost LHR | ±0.3 % FS (typicky; max. ±0.5 % FS) |

Funkční princip

Senzory tlaku řady PT...-1000 pracují s keramickým měřicím článkem v různých tlakových rozsazích až do -1... 60 barů ve 2, 3 nebo čtyřdrátovém zapojení. Podle varianty snímače je zpracováván signál k dispozici na výstupu jako analogový signál (4... 20 mA, 0... 10 V, 0... 5 V, 1... 6 V, poměrový) nebo jako digitální IO-Link procesní parametr. Verze senzorů s IO-Link mají dva nezávislé spínací výstupy.

Kromě standardních variant existují speciální senzory pro použití v prostředí s nebezpečím výbuchu nebo pro aplikace s kyslíkem. Široká škála procesních a elektrických připojení nabízí vysoký stupeň flexibility v celé řadě aplikací.

Technické údaje

| Teplotní poměry | |
|--|--|
| Teplota média | -40... +125 °C |
| Teplotní koeficient | ± 0.2 % z rozsahu/10 K |
| Podmínky okolí | |
| Okolní teplota | -30... +85 °C |
| Skladovací teplota | -50... +100 °C |
| Odolnost vůči vibracím | 20 g, 15 ... 2000 Hz, 15 ... 25 Hz s amplitudou ± 15 mm, 1 oktáva / minutu ve všech 3 směrech, 50 spojitých zatížení, dle IEC 68-2-6 |
| Odolnost proti rázům | 100 g, 11 ms, poloviční sinusovka, všech 6 směrů, volný pád na beton z výšky 1 m (6x) dle IEC 68-2-27 |
| Mechanické údaje | |
| Materiál pouzdra | nerez/plast, 1.4404 (AISI 316L)/ polyarylamid 50 % GF UL 94 V-0 |
| Materiál tlakové přípojky | nerez 1.4404 (AISI 316L) |
| Materiál snímače tlaku | keramika Al ₂ O ₃ |
| Materiál těsnění | FPM spec. |
| Procesní připojení | vnitřní závit G1/4" (čelní těsnění) |
| Velikost klíče tlakové přípojky/převlečné matice | 24 |
| Elektrické připojení | konektor, M12 x 1 |
| Utahovací moment upevňovací matice | 20 Nm |
| Referenční podmínky dle IEC 61298-1 | |
| Teplota | 15... +25 °C |
| Tlak vzduchu | 860...1060 hPa abs. |
| Vlhkost vzduchu | 45...75 % rel. |
| Pomocná energie | 24 VDC |
| Testy / certifikáty | |
| Certifikáty | cULus |
| Číslo certifikátu UL | E302799 |
| MTTF | 1189 let dle SN 29500 (Ed. 99) 40°C |
| Součást dodávky | speciální O-kroužek FKM (1 ks) |