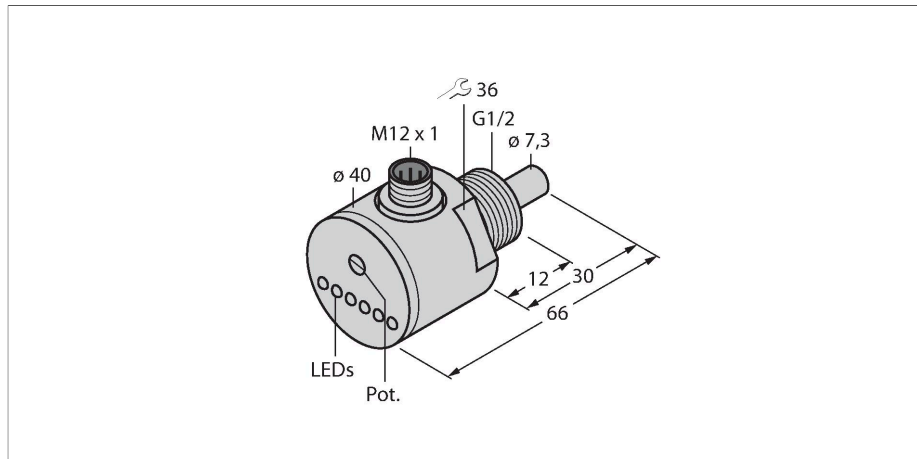


FCS-G1/2DY-AP8X-H1141

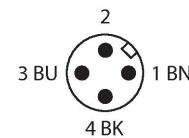
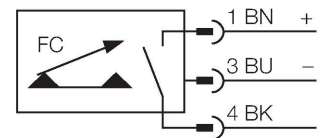
hlídání průtoku – ponorný senzor s vyhodnocovací elektronikou



Vlastnosti

- senzor pro kapalná média
- kalorimetrický princip měření
- nastavení potenciometrem
- indikace pomocí řady LED
- senzor z PVDF
- DC 3drát, 19,2...28,8 VDC
- spínací PNP výstup
- konektor M12 x 1

Schéma zapojení



Funkční princip

Snímače průtoku pracují na termodynamickém principu. Měřicí element je ohříván o několik °C vůči snímanému médiu. Médium, které protéká okolo snímacího elementu, ho ochlazuje. Teplota elementu se následně porovnává s teplotou média. Ze zjištěného rozdílu teplot je možné pro každé médium vypočítat velikost průtoku. Hlídače průtoku společnosti TURCK spolehlivě a bez opotřebení hlídají proudění kapalných a plyných médií.

Technické údaje

ID č.	6870003
Typ	FCS-G1/2DY-AP8X-H1141
Provedení	ponorný senzor
Pracovní rozsah voda	1...70 cm/s
Pracovní rozsah olej	2...100 cm/s
Doba ustálení	typ. 60 s (40...100 s)
Doba sepnutí	typ. 30 s (5...50 s)
Doba rozepnutí	typ. 30 s (5...50 s)
Teplotní skok - reakční doba	typ. 100 s (50...150 s)
Teplotní gradient	≤ 1 K/min
Teplota média	0... +70 °C
Okolní teplota	-20... +80 °C
Elektrické údaje	
Napájecí napětí	19.2...28.8 VDC
Výstupní funkce	PNP, spínací
Jmenovitý proud	0.4 A
Pokles napětí při I ₀	≤ 1.5 V
Ochrana proti zkratu	ano
Ochrana proti přepólování	ano
Stupeň krytí	IP67
Mechanické údaje	
Pouzdro	ponorný senzor
Materiál pouzdra	plast, PVDF
Materiál senzoru	plast, PVDF
Utahovací moment upevňovací matice	5 Nm
Elektrické připojení	konektor, M12 x 1

Technické údaje

Odolnost vůči tlaku	5 bar
Procesní připojení	G 1/2"
Indikace stavu výstupu	sloupec LED, zelená / žlutá / červená
Indikace průtoku	sloupec LED
Indikace "požadovaná hodnota nedosažena"	LED červená
Indikace "požadovaná hodnota dosažena"	LED žlutá
Indikace "požadovaná hodnota překročena"	4× LED zelená
Testy / certifikáty	
Certifikáty	cULus
Číslo certifikátu UL	E210608