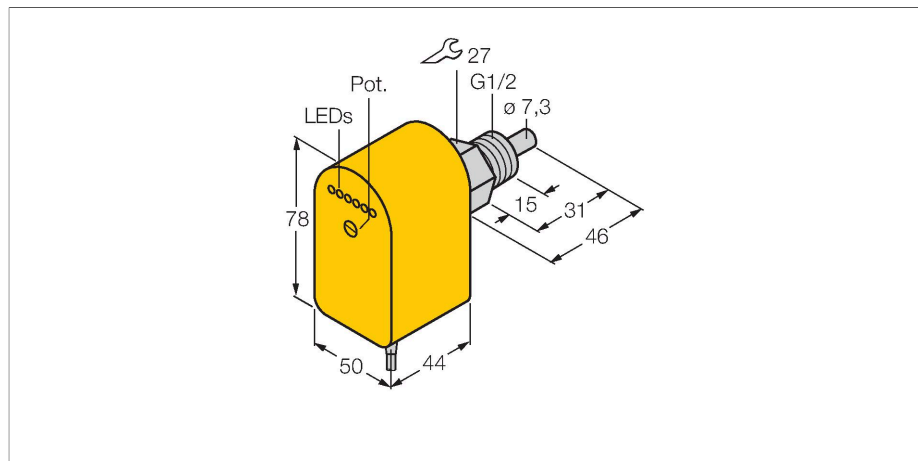


# FCS-G1/2A4P-VRX/24VDC

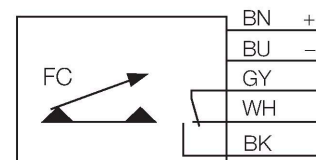
## hlídání průtoku – ponorný senzor s vyhodnocovací elektronikou



### Vlastnosti

- senzor pro kapalná média
- kalorimetrický princip měření
- nastavení potenciometrem
- indikace pomocí řady LED
- 5drát DC, 19,2...28,8 VDC
- přepínací kontakt, reléový výstup
- připojení kabelem

### Schéma zapojení



### Funkční princip

Snímače průtoku pracují na termodynamickém principu. Měřicí element je ohříván o několik °C vůči snímanému médiu. Médium, které protéká okolo snímacího elementu, ho ochlazuje. Teplota elementu se následně porovnává s teplotou média. Ze zjištěného rozdílu teplot je možné pro každé médium vypočítat velikost průtoku. Hlídače průtoku společnosti TURCK spolehlivě a bez opotřebení hlídají proudění kapalných a plyných médií.

### Technické údaje

ID č.	6870096
Typ	FCS-G1/2A4P-VRX/24VDC
<b>Provedení</b>	ponorný senzor
Pracovní rozsah voda	1...150 cm/s
Pracovní rozsah olej	3...300 cm/s
Doba ustálení	typ. 8 s (2...15 s)
Doba sepnutí	typ. 2 s (1...15 s)
Doba rozepnutí	typ. 2 s (1...15 s)
Teplotní skok - reakční doba	max. 12 s
Teplotní gradient	≤ 250 K/min
Teplota média	-20... +80 °C
<b>Elektrické údaje</b>	
Napájecí napětí	19.2...28.8 VDC
Spotřeba proudu	≤ 80 mA
Výstupní funkce	reléový výstup, přepínací
Jmenovitý proud	4 A
Ochrana proti zkratu	ne
Ochrana proti přepólování	ano
Spínané napětí AC	250 VAC
Spínané napětí DC	60 VDC
Max.spínaný výkon AC	1000 VA
Max. DC výkon	60 W
Stupeň krytí	IP68
<b>Mechanické údaje</b>	
Pouzdro	ponorný senzor
Materiál pouzdra	plast, PBT

## Technické údaje

Materiál senzoru	nerez ocel, 1.4571 (AISI 316Ti)
Utahovací moment upevňovací matice	30 Nm
Elektrické připojení	kabel
Délka kabelu	2 m
Průřez vlákna	5 x 0.5 mm <sup>2</sup>
Odolnost vůči tlaku	100 bar
Procesní připojení	G 1/2"
Indikace stavu výstupu	sloupec LED, zelená / žlutá / červená
Indikace průtoku	sloupec LED
Indikace "požadovaná hodnota nedosažena"	LED červená
Indikace "požadovaná hodnota dosažena"	LED žlutá
Indikace "požadovaná hodnota překročena"	4× LED zelená
Testy / certifikáty	