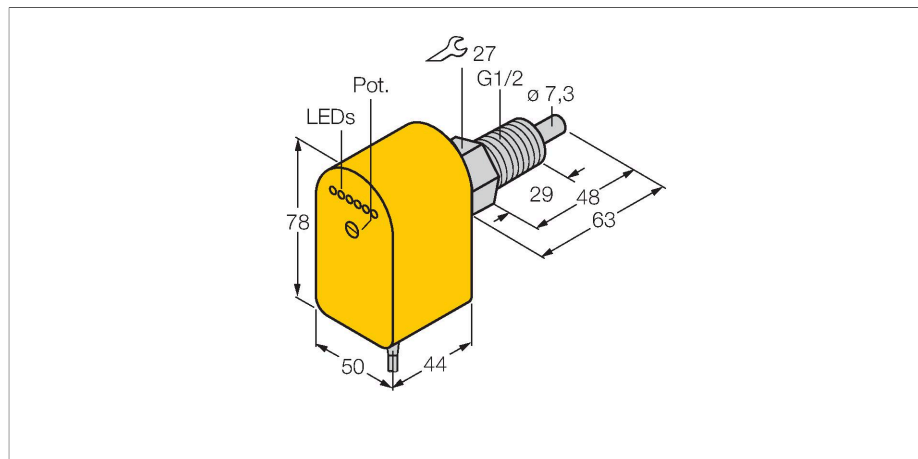


FCS-GL1/2A4P-VRX/230VAC

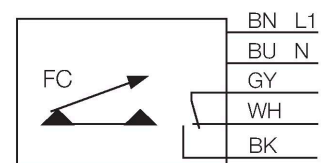
hlídání průtoku – ponorný senzor s vyhodnocovací elektronikou



Vlastnosti

- senzor pro kapalná média
- kalorimetrický princip měření
- nastavení potenciometrem
- indikace pomocí řady LED
- AC 5drát, 195...264 VAC
- přepínací kontakt, reléový výstup
- připojení kabelem

Schéma zapojení



Technické údaje

ID č.	6870098
Typ	FCS-GL1/2A4P-VRX/230VAC
Provedení	ponorný senzor
Pracovní rozsah voda	1...150 cm/s
Pracovní rozsah olej	3...300 cm/s
Doba ustálení	typ. 8 s (2...15 s)
Doba sepnutí	typ. 2 s (1...15 s)
Doba rozepnutí	typ. 2 s (1...15 s)
Teplotní skok - reakční doba	max. 12 s
Teplotní gradient	≤ 250 K/min
Teplota média	-20... +80 °C
Elektrické údaje	
Napájecí napětí	195...264 VAC
Spotřeba proudu	≤ 30 mA
Výstupní funkce	reléový výstup, přepínací
Jmenovitý proud	4 A
Ochrana proti zkratu	ne
Spínané napětí AC	250 VAC
Spínané napětí DC	60 VDC
Max.spínaný výkon AC	1000 VA
Max. DC výkon	60 W
Mechanické údaje	
Pouzdro	ponorný senzor
Materiál pouzdra	plast, PBT
Materiál senzoru	neroz ocel, 1.4571 (AISI 316Ti)
Utahovací moment upevňovací matice	30 Nm

Funkční princip

Snímače průtoku pracují na termodynamickém principu. Měřicí element je ohříván o několik °C vůči snímanému médiu. Médium, které protéká okolo snímacího elementu, ho ochlazuje. Teplota elementu se následně porovnává s teplotou média. Ze zjištěného rozdílu teplot je možné pro každé médium vypočítat velikost průtoku. Hlídače průtoku společnosti TURCK spolehlivě a bez opotřebení hlídají proudění kapalných a plyných médií.

Technické údaje

Elektrické připojení	kabel
Délka kabelu	2 m
Průřez vlákna	5 x 0.5 mm ²
Odolnost vůči tlaku	100 bar
Procesní připojení	G ½" dlouhé provedení
Indikace stavu výstupu	sloupec LED, zelená / žlutá / červená
Indikace průtoku	sloupec LED
Indikace "požadovaná hodnota nedosažena"	LED červená
Indikace "požadovaná hodnota dosažena"	LED žlutá
Indikace "požadovaná hodnota překročena"	4× LED zelená