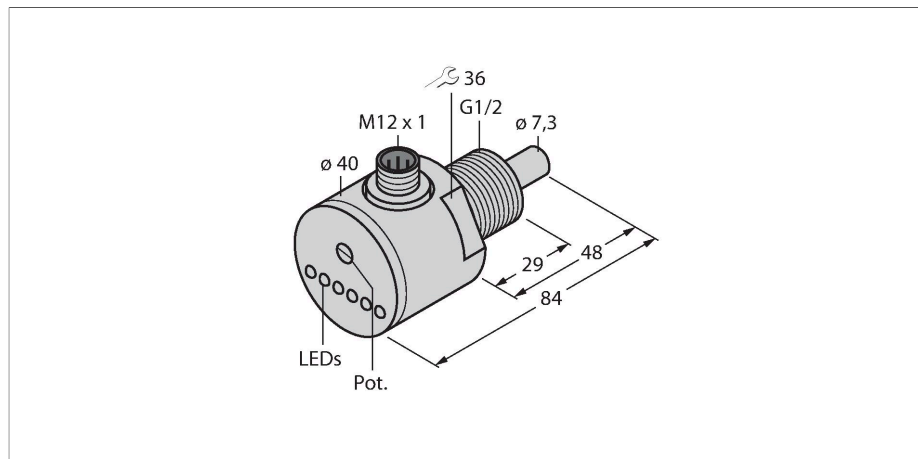


# FCS-GL1/2A4-AP8X-H1141

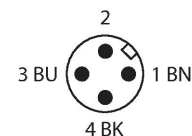
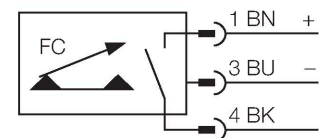
## hlídání průtoku – ponorný senzor s vyhodnocovací elektronikou



### Vlastnosti

- senzor pro kapalná média
- kalorimetrický princip měření
- nastavení potenciometrem
- indikace pomocí řady LED
- DC 3drát, 19,2...28,8 VDC
- spínací PNP výstup
- konektor M12 x 1

### Schéma zapojení



### Funkční princip

Snímače průtoku pracují na termodynamickém principu. Měřicí element je ohříván o několik °C vůči snímanému médiu. Médium, které protéká okolo snímacího elementu, ho ochlazuje. Teplota elementu se následně porovnává s teplotou média. Ze zjištěného rozdílu teplot je možné pro každé médium vypočítat velikost průtoku. Hlídače průtoku společnosti TURCK spolehlivě a bez opotřebení hlídají proudění kapalných a plyných médií.

### Technické údaje

ID č.	6870204
Typ	FCS-GL1/2A4-AP8X-H1141
Provedení	ponorný senzor
Pracovní rozsah voda	1...150 cm/s
Pracovní rozsah olej	3...300 cm/s
Doba ustálení	typ. 8 s (2...15 s)
Doba sepnutí	typ. 2 s (1...15 s)
Doba rozepnutí	typ. 2 s (1...15 s)
Teplotní skok - reakční doba	max. 12 s
Teplotní gradient	≤ 250 K/min
Teplota média	-20... +80 °C
Okolní teplota	-20... +80 °C
<b>Elektrické údaje</b>	
Napájecí napětí	19.2...28.8 VDC
Spotřeba proudu	≤ 70 mA
Výstupní funkce	PNP, spínací
Jmenovitý proud	0.4 A
Pokles napětí při I <sub>o</sub>	≤ 1.5 V
Ochrana proti zkratu	ano
Ochrana proti přepólování	ano
Stupeň krytí	IP67
<b>Mechanické údaje</b>	
Pouzdro	ponorný senzor
Materiál pouzdra	nerez ocel, 1.4571 (AISI 316Ti)
Materiál senzoru	nerez ocel, 1.4571 (AISI 316Ti)
Utahovací moment upevňovací matice	30 Nm

## Technické údaje

Elektrické připojení	konektor, M12 x 1
Odolnost vůči tlaku	100 bar
Procesní připojení	G ½" dlouhé provedení
Indikace stavu výstupu	sloupec LED, zelená / žlutá / červená
Indikace průtoku	sloupec LED
Indikace "požadovaná hodnota nedosažena"	LED červená
Indikace "požadovaná hodnota dosažena"	LED žlutá
Indikace "požadovaná hodnota překročena"	4× LED zelená
<b>Testy / certifikáty</b>	
Certifikáty	cULus
Číslo certifikátu UL	E210608