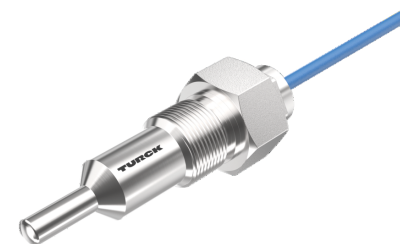
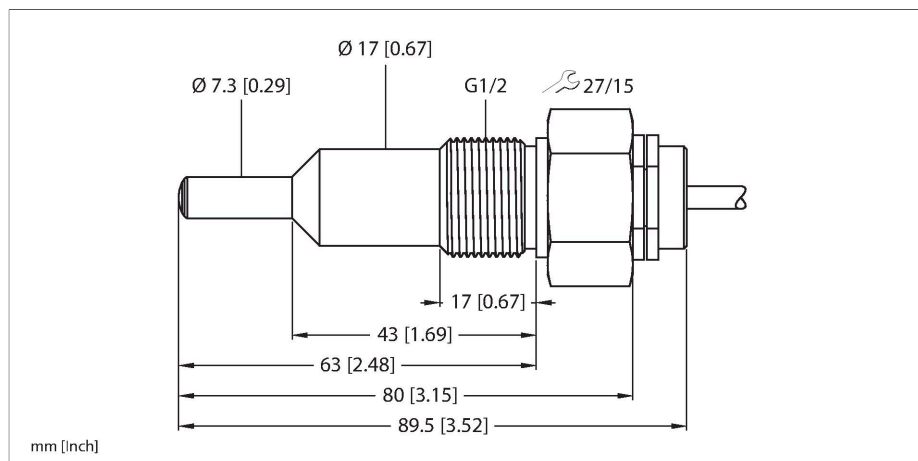


FCS-G1/2A4-NAEX0/L065/D024

hlídání průtoku – ponorný senzor bez integrovaného vyhodnocovacího zařízení



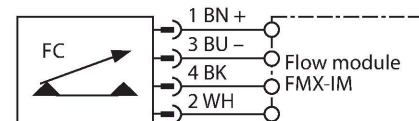
Technické údaje

| | |
|---------------------------------------|---|
| ID č. | 6870339 |
| Typ | FCS-G1/2A4-NAEX0/L065/D024 |
| Special version | D024 odpovídá: Umstempelung nach DIN 50 049 3.1 |
| Provedení | ponorný senzor |
| Pracovní rozsah voda | 1...100 cm/s |
| Pracovní rozsah olej | 3...200 cm/s |
| Minimální hloubka ponoření | ≥ 15 mm |
| Doba ustálení | typ. 8 s (2...18 s) |
| Doba sepnutí | typ. 2 s (1...13 s) |
| Doba rozepnutí | typ. 2 s (1...13 s) |
| Teplotní skok - reakční doba | max. 12 s |
| Teplotní gradient | ≤ 250 K/min |
| Teplota média | -20... +60 °C |
| Elektrické údaje | |
| Důležité upozornění | Pro Ex aplikace jsou rozhodující níže uvedené hodnoty z Ex certifikátů (ATEX, IECEx, UL, atd.). |
| Označení přístroje | <ul style="list-style-type: none"> ⊠ II 1 G Ex ia IIC T6...T3 Ga ⊠ II 1/2 G Ex ia IIC T6...T3 Ga/Gb ⊠ II 1 D Ex ia IIIC T125 °C Da |
| Ex ochrana | plyn Ex ia IIC; prach Ex ia IIIC |
| Výkon | ≤ 0.69 W |
| Interní kapacita (C) / indukčnost (L) | 0.27 nF/1.3 µH |
| Ex-certifikát, prohlášení o shodě | TÜV 99 ATEX 1517X |
| Stupeň krytí | IP67 |

Vlastnosti

- Ex senzor pro kapalná média
- kalorimetrický princip měření
- rozsah se nastavuje na Ex vyhodnocovacím přístroji
- indikace pomocí řady LED
- délka senzoru 65 mm
- osvědčení o zkoušce 3.1 dle EN 10204
- připojení kabelem
- 4drátové připojení na vyhodnocovací zařízení Ex0
- ATEX kategorie II 1/2 G, Ex zóna 0
- ATEX kategorie II 1 D, Ex zóna 20

Schéma zapojení



Funkční princip

Snímače průtoku pracují na termodynamickém principu. Měřicí element je ohříván o několik °C vůči snímanému médiu. Médium, které protéká okolo snímacího elementu, ho ochlazuje. Teplota elementu se následně porovnává s teplotou média. Ze zjištěného rozdílu teplot je možné pro každé médium vypočítat velikost průtoku. Hlídače průtoku společnosti TURCK spolehlivě a bez opotřebení hlídají proudění kapalných a plyných médií.

Technické údaje

| Mechanické údaje | |
|--|---------------------------------|
| Pouzdro | ponorný senzor |
| Materiál pouzdra | nerez ocel, 1.4571 (AISI 316Ti) |
| Materiál senzoru | nerez ocel, 1.4571 (AISI 316Ti) |
| Utahovací moment upevňovací matice | 30 Nm |
| Elektrické připojení | kabel |
| Délka kabelu | 2 m |
| Kabel | modrá |
| Materiál pláště kabelu | PUR |
| Průřez vlákna | 4 x 0.25 mm ² |
| Přípustný okolní tlak pro zařízení ve výbušném prostředí | 0.8...1.1 bar absolutní |
| Odolnost vůči tlaku | 60 bar |
| Procesní připojení | G 1/2" |
| Součást dodávky | 2x AFM 34 G1/2 ploché těsnění |
| Testy / certifikáty | |
| Certifikáty | ATEX CE UKCA GOST |

Příslušenství

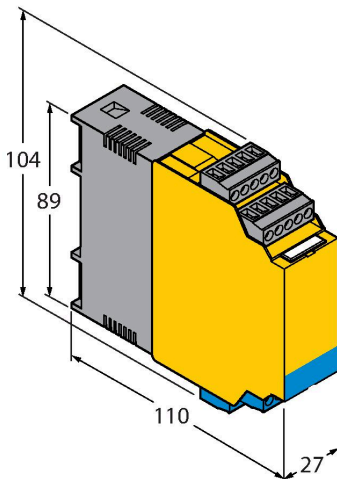
| Rozměrový náčrtek | Typ | ID č. | |
|-------------------|---------------|---------|---|
| | FMX-IM-3UP63X | 7525101 | Vyhodnocovací přístroj pro Ex hlídače průtoku řady FCNAEX...; napájecí napětí 20...30 VDC; pás LED pro zobrazení rychlosti průtoku a teploty média; IO zařízení s tranzistorovými výstupy pro průtok, teplotu a poruchu |

Rozměrový náčrtek

Typ
FMX-IM-3UR38X

ID č.
7525103

Vyhodnocovací přístroj pro Ex hlídače průtoku řady FC...-NAEX...; napájecí napětí 20...250 VAC; pás LED pro zobrazení rychlosti průtoku a teploty média; IO-Link zařízení s tranzistorovými výstupy pro průtok, teplotu a poruchu



FMX-IM-2UPLI63X

7525105

Vyhodnocovací přístroj pro Ex hlídače průtoku řady FC...-NAEX...; napájecí napětí 20...30 VDC; pás LED pro zobrazení rychlosti průtoku a teploty média; HART zařízení s analogovým výstupem pro průtok a tranzistorovými výstupy pro teplotu a poruchu

