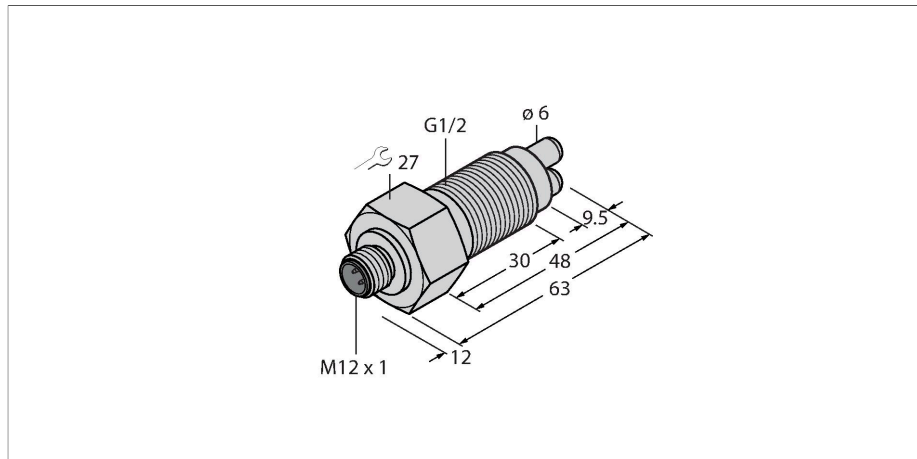


FCS-GL1/2A4-NAEX0-H1141/A

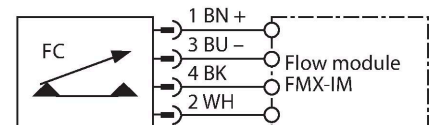
hlídání průtoku – ponorný senzor bez integrovaného vyhodnocovacího zařízení



Vlastnosti

- Ex-senzor pro plynná média
- kalorimetrický princip měření
- rozsah se nastavuje na Ex vyhodnocovacím přístroji
- indikace pomocí řady LED
- konektor M12x1
- 4drátové připojení na vyhodnocovací zařízení Ex0
- ATEX kategorie II 1/2 G, Ex zóna 0
- ATEX kategorie II 1 D, Ex zóna 20

Schéma zapojení



Funkční princip

Snímače průtoku pracují na termodynamickém principu. Měřicí element je ohříván o několik °C vůči snímanému médiu. Médium, které protéká okolo snímacího elementu, ho ochlazuje. Teplota elementu se následně porovnává s teplotou média. Ze zjištěného rozdílu teplot je možné pro každé médium vypočítat velikost průtoku. Hlídače průtoku společnosti TURCK spolehlivě a bez opotřebení hlídají proudění kapalných a plyných médií.

Technické údaje

ID č.	6870348
Typ	FCS-GL1/2A4-NAEX0-H1141/A
Provedení	ponorný senzor
Pracovní rozsah vzduch	2...25 m/s
Minimální hloubka ponoření	≥ 11 mm
Doba ustálení	5...20 s
Doba sepnutí	typ. 3 s (2...30 s)
Doba rozepnutí	typ. 3 s (2...30 s)
Teplotní skok - reakční doba	max. 60 s
Teplotní gradient	≤ 20 K/min
Teplota média	-20... +60 °C
Elektrické údaje	
Důležité upozornění	Pro Ex aplikace jsou rozhodující níže uvedené hodnoty z Ex certifikátů (ATEX, IECEx, UL, atd.).
Označení přístroje	<ul style="list-style-type: none"> ⊕ II 1 G Ex ia IIC T6...T3 Ga ⊕ II 1/2 G Ex ia IIC T6...T3 Ga/Gb ⊕ II 1 D Ex ia IIIC T130 °C Da
Ex ochrana	plyn Ex ia IIC; prach Ex ia IIIC
Výkon	≤ 0.69 W
Interní kapacita (C _i) / indukčnost (L _i)	0.27 nF/1.3 μH
Ex-certifikát, prohlášení o shodě	TÜV 99 ATEX 1517X
Stupeň krytí	IP67
MTTF	534 let dle SN 29500 (Ed. 99) 40°C
Mechanické údaje	
Pouzdro	ponorný senzor
Materiál pouzdra	nerez ocel, 1.4571 (AISI 316Ti)

Technické údaje

Materiál senzoru	nerez ocel, 1.4571 (AISI 316Ti)
Utahovací moment upevňovací matice	30 Nm
Elektrické připojení	konektor, M12 x 1
Přípustný okolní tlak pro zařízení ve výbušném prostředí	0.8...1.1 bar absolutní
Odolnost vůči tlaku	10 bar
Procesní připojení	G ½" dlouhé provedení
Součást dodávky	2× AFM 34 G1/2 ploché těsnění
Testy / certifikáty	
Certifikáty	ATEX CE UKCA GOST

Příslušenství

Rozměrový náčrtek	Typ	ID č.	
	FMX-IM-3UP63X	7525101	Vyhodnocovací přístroj pro Ex hlídače průtoku řady FCNAEX...; napájecí napětí 20...30 VDC; pás LED pro zobrazení rychlosti průtoku a teploty média; IO zařízení s tranzistorovými výstupy pro průtok, teplotu a poruchu
	FMX-IM-3UR38X	7525103	Vyhodnocovací přístroj pro Ex hlídače průtoku řady FC...-NAEX...; napájecí napětí 20...250 VAC; pás LED pro zobrazení rychlosti průtoku a teploty média; IO-Link zařízení s tranzistorovými výstupy pro průtok, teplotu a poruchu

Rozměrový náčrtek

Typ

FMX-IM-2UPLI63X

ID č.

7525105

Vyhodnocovací přístroj pro Ex hlídače průtoku řady FC...-NAEX...; napájecí napětí 20...30 VDC; pás LED pro zobrazení rychlosti průtoku a teploty média; HART zařízení s analogovým výstupem pro průtok a tranzistorovými výstupy pro teplotu a poruchu

