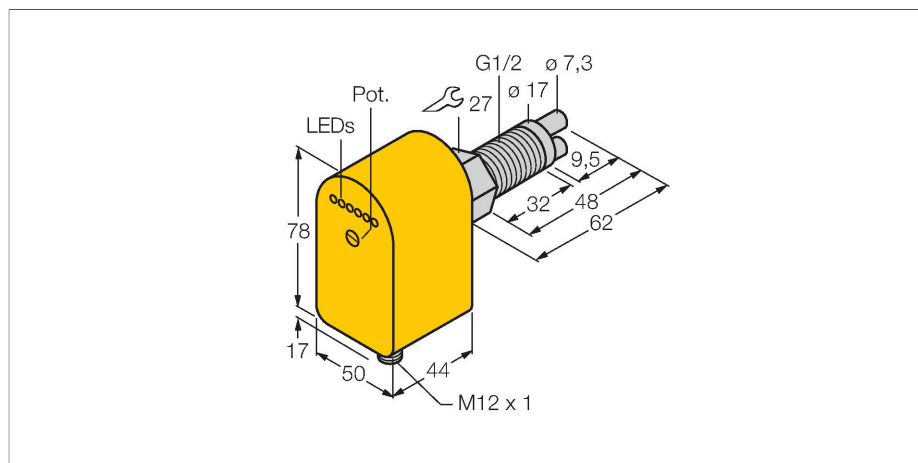


# FCS-GL1/2A2P-LIX-H1141/A

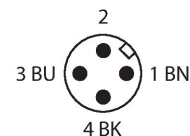
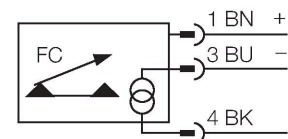
## hlídání průtoku – ponorný senzor s vyhodnocovací elektronikou



### Vlastnosti

- senzor pro plynná média
- kalorimetrický princip měření
- nastavení pomocí potenciometru
- DC 3drát, 19,2...28,8 VDC
- analogový výstup 4...20 mA
- přístroj s konektorem M12 x 1

### Schéma zapojení

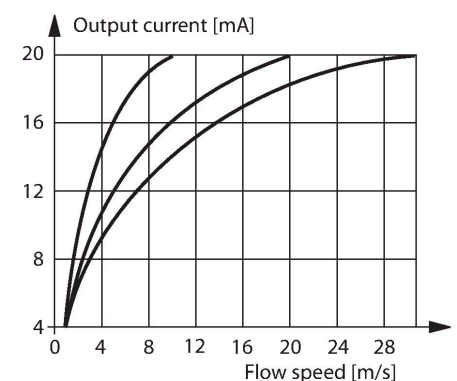


### Technické údaje

ID č.	6870455
Typ	FCS-GL1/2A2P-LIX-H1141/A
Provedení	ponorný senzor
Pracovní rozsah vzduch	0.5...30 m/s
Doba ustálení	20...90 s
Doba nastavení	4...30 s
Teplotní skok - reakční doba	max. 100 s
Teplotní gradient	≤ 20 K/min
Teplota média	-20... +80 °C
Okolní teplota	-20... +70 °C
<b>Elektrické údaje</b>	
Napájecí napětí	19.2...28.8 VDC
Spotřeba proudu	≤ 80 mA
Výstupní funkce	analogový výstup
Ochrana proti zkratu	ano
Ochrana proti přepólování	ano
Proudový výstup	4...20 mA
Zátěž	200...500 Ω
Stupeň krytí	IP67
MTTF	298 let dle SN 29500 (Ed. 99) 40°C
<b>Mechanické údaje</b>	
Pouzdro	ponorný senzor
Materiál pouzdra	plast, PBT
Materiál senzoru	nerez ocel, 1.4305 (AISI 303)
Utahovací moment upevňovací matice	30 Nm
Elektrické připojení	konektor, M12 x 1

### Funkční princip

Snímače průtoku pracují na termodynamickém principu. Měřicí element je ohříván o několik °C vůči snímanému médiu. Médium, které protéká okolo snímacího elementu, ho ochlazuje. Teplota elementu se následně porovnává s teplotou média. Ze zjištěného rozdílu teplot je možné pro každé médium vypočítat velikost průtoku. Hlídače průtoku společnosti TURCK spolehlivě a bez opotřebení hlídají proudění kapalných a plyných médií.



## Technické údaje

Odolnost vůči tlaku	30 bar
Procesní připojení	G ½" dlouhé provedení
Indikace průtoku	sloupec LED, 1x červená, 5x zelená
LED	červená = 4 mA 1x zelená > 4 mA 2x zelená > 8 mA 3x zelená > 12 mA 4x zelená > 16 mA 5x zelená = 20 mA
<b>Testy / certifikáty</b>	
Certifikáty	cULus
Číslo certifikátu UL	E210608