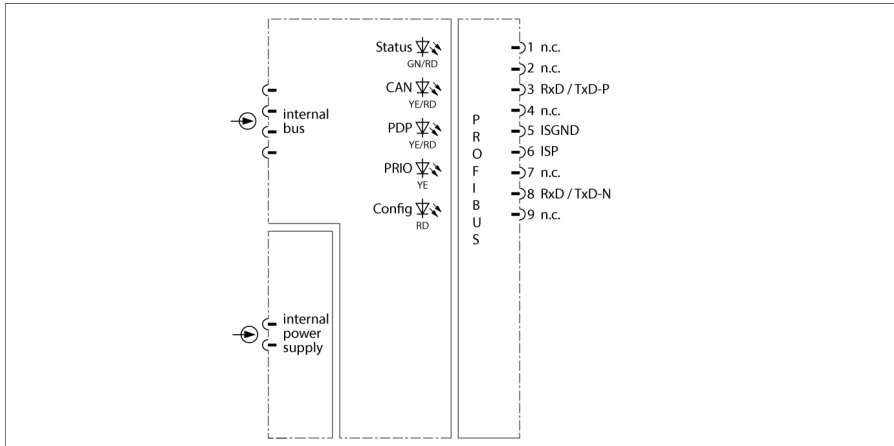


excom I/O systém PROFIBUS-DP interface GDP-IS/FW2.3



Komunikační brána GDP-IS slouží pro připojení systému *excom*® ke sběrnici PROFIBUS-DP. Pro připojení lze použít buď optické nebo metalické kabely. Při použití optických kabelů se mezi metalickým a optickým vedením PROFIBUS používá dvojice LWL převodníků, které zajišťují také oddělení jiskrově bezpečné části. Při použití metalických kabelů je Ex ochrana zajišťována oddělovačem segmentu (RS485-IS).

Komunikační brána může komunikovat rychlostí až 1500 Kbit/s. Sběrnice se připojuje pomocí standardního miniaturního konektoru SUB-D na základní desce.

Pro nastavení systému je k dispozici GSD soubor, který obsahuje všechny údaje potřebné pro konfiguraci a parametrizaci. V závislosti na použitém řídicím systému, je možná změna konfigurace za běhu.

Komunikační brána poskytuje, dle PROFIBUS, diagnostiku od celkové, až po kanálovou. K tomu slouží speciální chybové kódy výrobce. Jedná se např. o chyby HART komunikace, chyby napájení, projekční chyby nebo informace o simulátoru, interní komunikaci nebo stavu redundance.

Redundance: Při použití dvou komunikačních bran a dvou kabelů není, v případě poruchy jedné brány nebo kabelu, komunikace přerušena. V případě poruchy jedné brány přejde její funkce na druhou, to je označováno jako redundance vedení. Systémová redundance (dva řídicí systémy, každý připojený k jedné bráně) je podporována také.

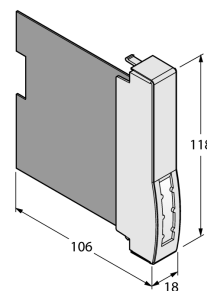
Doporučené příslušenství:

- PROFIBUS-DP kabel, typ 451B
- konektor D9T-RS485IS
- bariéra SC12Ex
- LWL bariéra OC11Ex/...

- jiskrově bezpečná komunikační brána pro PROFIBUS-DP
- připojení stanic *excom*® na PROFIBUS
- přenosová rychlost až 1,5 MBit/s
- PROFIBUS rozhraní podle PNO s RS485 IS

Rozměry

Typ	GDP-IS/FW2.3
ID č.	6884275
Napájecí napětí	ze základní desky, centrální zdroj
Příkon	≤ 1 W
Galvanické oddělení	úplné galvanické oddělení dle EN 60079-11
Přenosová rychlost	9,6 kBit/s až 1,5 MBit/s
Rozsah adres	1...125
Ex-certifikát, prohlášení o shodě	IECEX PTB 13.0037
Ex-certifikát, prohlášení o shodě	PTB 09 ATEX 2013
Označení na přístroji	Ⓔ II 2 G Ex ib IIC T4
displeje / řídicí systémy	
Provozní připravenost	1× zelená / červená
Int.komunikace (CAN)	1 × žlutá / červená
Ext. komunikace (PDP)	1× žlutá / červená
Připravenost redundance	1× žlutá / červená
Signalizace poruchy	1x červená
Materiál pouzdra	plast
Způsob montáže	karta pro instalaci do základní desky
Stupeň krytí	IP20
Okolní teplota	-20... +70 °C
Relativní vlhkost vzduchu	≤ 93 % při 40 °C dle EN 60068-2-78
Odolnost vůči vibracím	dle IEC 60068-2-6
Odolnost vůči rázům	dle IEC 60068-2-27
EMC	dle EN 61326-1 dle Namur NE21
MTTF	126 let dle SN 29500 (Ed. 99) 40°C
Rozměry	18 x 118 x 106 mm



Poznámky	<p>externí sběrnice RS485: ochrana proti výbuchu Ex ib IIC max.hodnota pro každý pár svorek: $U_i = 4,2 V$ max.hodnota páru svorek: $\Sigma I_i = 4.8 A$ kabel typ A resp. B dle EN 60079-25 s následujícími hodnotami: $L'/R' \leq 15 \mu H/\Omega$ $C' \leq 250 nF/km$ \varnothing pramene $\geq 0.2 mm$ soustředěná indukčnost a kapacita ve směru externí sběrnice není povolena</p>
Certifikáty	<p>ATEX cFMus cFM IECEX CCC KOSHA EAC Ex DNV-GL BV LR KR KCC UKCA CE</p>