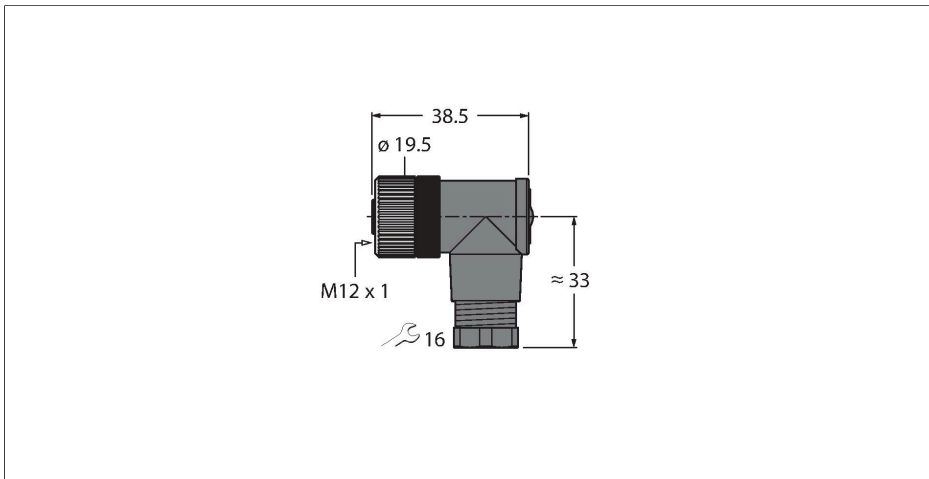


# B8241-0/PG9

## samostatný konektor

### Zásuvka M12 × 1 úhlová

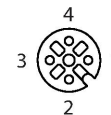


#### Vlastnosti



- plastová převlečná matice
- UL certifikát
- šroubovací svorky
- kódování A
- 4pinový
- závit Pg9
- průměr kabelu 6.0...8.0 mm

#### Zapojení kontaktů



#### Technické údaje

Typ	B8241-0/PG9
ID č.	6904801
Konektor A	zásuvka, M12 x 1, úhlový, kódování A
Počet pinů	4
Kontakty	CuZn, povlak optalloy
Držák kontaktů	plast, PA, černá
Tělo zásuvky	plast, PA, černá
Převlečná matice / šroub	plast, PA, černá
Těsnění	plast, FPM/FKM
Závit	PG9
Vnější průměr kabelu	6...8 mm
Průřez žíly/velikost svorek	0.14...0.75 mm <sup>2</sup>
Typ připojení	šroubovací svorky
mechanická životnost	> 50 cyklů
Typ ochrany	IP67, (sešroubováno)
<b>Elektrické vlastnosti při +20 °C</b>	
Jmenovité napětí	250 V
Proudové zatížení	4 A
Izolační odpor	≥ 10 <sup>8</sup> Ω
Vnitřní izolační odpor	≤ 8 mΩ
<b>Mechanické a chemické vlastnosti</b>	
Okolní teplota (pevná)	-40... +85 °C
Certifikáty	cULus