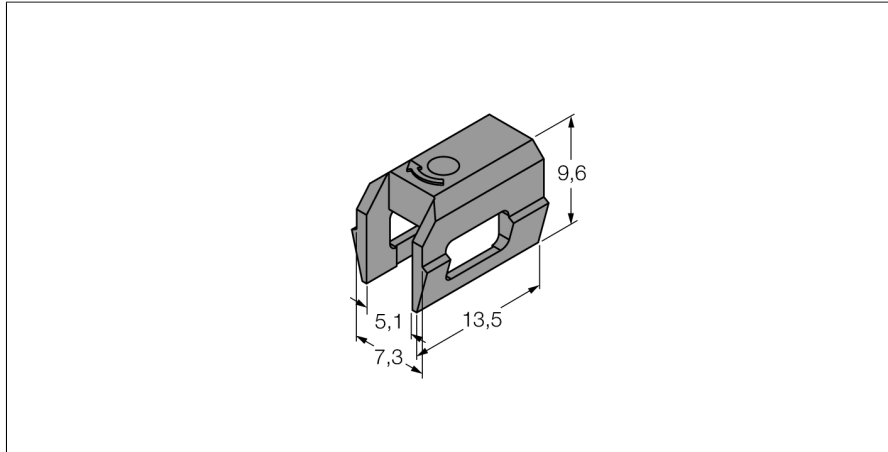


Příslušenství Montážní držák pro válce s rybinovou drážkou KLDT-UNT6



- montáž na válce s rybinovou drážkou
- šířka drážky: 7.35 mm (např. SMC typ CP95)
- plast: polyfenylén sulfid (PPS)

Typ	KLDT-UNT6
ID č.	6913355
Pouzdro	příslušenství
Rozměry	13.5 x 7.3 x 9.5 mm
Materiál pouzdra	plast
Úchytka dle průměru válce	alle