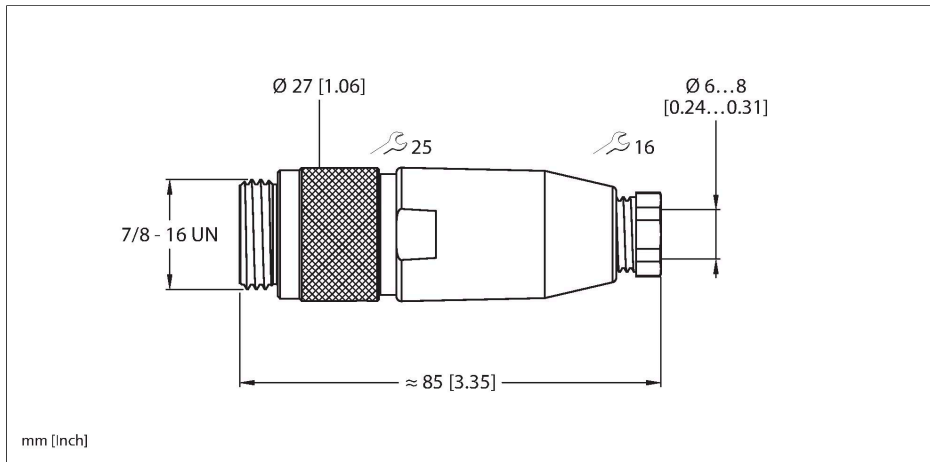


# FW-MRSPM0316-P-S-0608

## samostatný konektor – 7/8" Power zástrčka 7/8" přímá



### Technické údaje

Typ	FW-MRSPM0316-P-S-0608
ID č.	6914502
Poznámka p produktu	Staré označení: BS4131-0/9
Konektor A	zástrčka, 7/8"-16UN, přímý
Počet pinů	3
Kontakty	kov, CuZn, zlaceno
Držák kontaktů	plast, TPU, černá
Tělo zásuvky	plast, PA, černá
Převlečná matice / šroub	hliník, Al, eloxováno
Vnější průměr kabelu	6...8 mm
Průřez žíly/velikost svorek	0.34...1.5 mm <sup>2</sup>
Typ připojení	šroubovací svorky
mechanická životnost	> 100 cyklů
Stupeň znečištění	3
Typ ochrany	IP67, pouze v zašroubovaném stavu
<b>Elektrické vlastnosti při +20 °C</b>	
Jmenovité napětí	250 V
Proudové zatížení	12 A
<b>Mechanické a chemické vlastnosti</b>	
Okolní teplota (pevná)	-40... +90 °C
Okolní teplota (mobilní)	-40... +90 °C

### Vlastnosti



- šroubovací svorky
- počet žil: 3
- závit PG9
- průměr kabelu 6,0...8,0 mm

### Zapojení kontaktů

