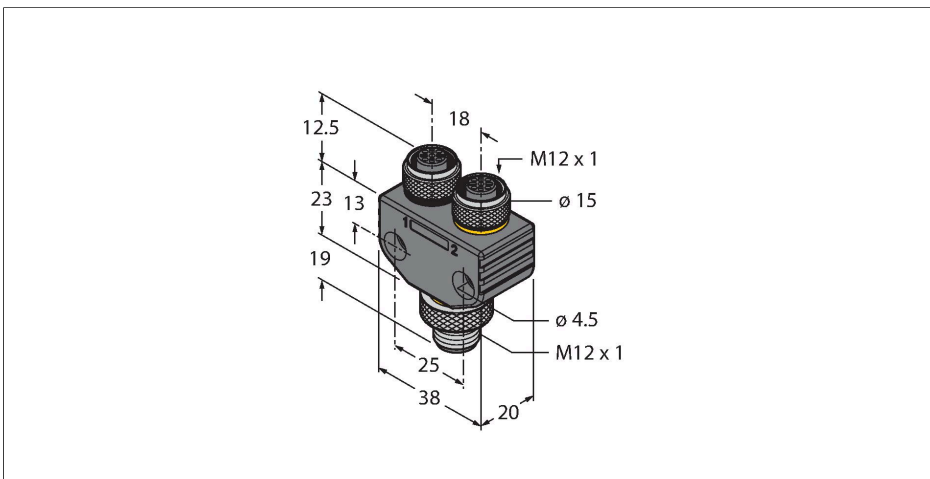


# VB2-PX3-FSM4.4-2FKM4

## 2násobný rozdělovač – Y kus bez kabelu, zástrčka M12x1 - 2x zásuvka M12x1



### Vlastnosti

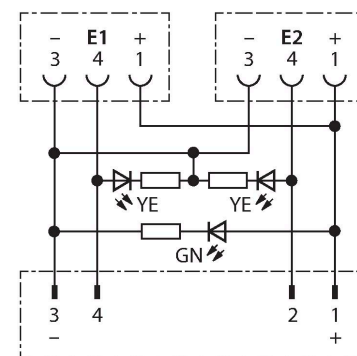
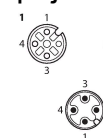


- zástrčka M12, 4pinová
- zásuvka M12, 3pinová
- 1x LED zelená, provozní připravenost
- 2x LED žlutá, signalizace funkce
- RoHS
- stupeň krytí IP67

### Technické údaje

Typ	VB2-PX3-FSM4.4-2FKM4
ID č.	6930567
I/O rozdělovač	2
Konektor A	zástrčka, 2x zásuvka, M12 x 1
Počet pólů	4/3
Kontakty	mosaz, CuZn, zlaceno
Držák kontaktů	plast, TPU, černá
Tělo zásuvky	plast, TPU, průsvitný
Převlečná matice / šroub	mosaz, CuZn, niklováno
Těsnění	plast, FKM/FPM
Utahovací moment	0.8 ... 1 Nm (zkontrolujte max hodnotu protikusu!)
Indikace napájení	LED zelená
Indikace stavu výstupu	LED žlutá / žlutá
mechanická životnost	> 100 cyklů
Stupeň znečištění	3/2
Typ ochrany	IP67, pouze v zašroubovaném stavu
Konektor B	M12 x 1
Elektrické vlastnosti při +20 °C	
Jmenovité napětí	24 V
Proudové zatížení	4 A
Izolační odpor	≥ 10 <sup>8</sup> Ω
Vnitřní izolační odpor	≤ 5 mΩ
v zatíženém stavu	-30 °C... +90 °C

### Zapojení kontaktů



## Příslušenství

WRENCH-FW/SIZE 17MM

6936175



TORQUE-WRENCH-SET-AS

6936170



Sada momentových klíčů, rukojeť s nastavením momentu 0,4 - 1 Nm, klíč pro M12 (SW14)