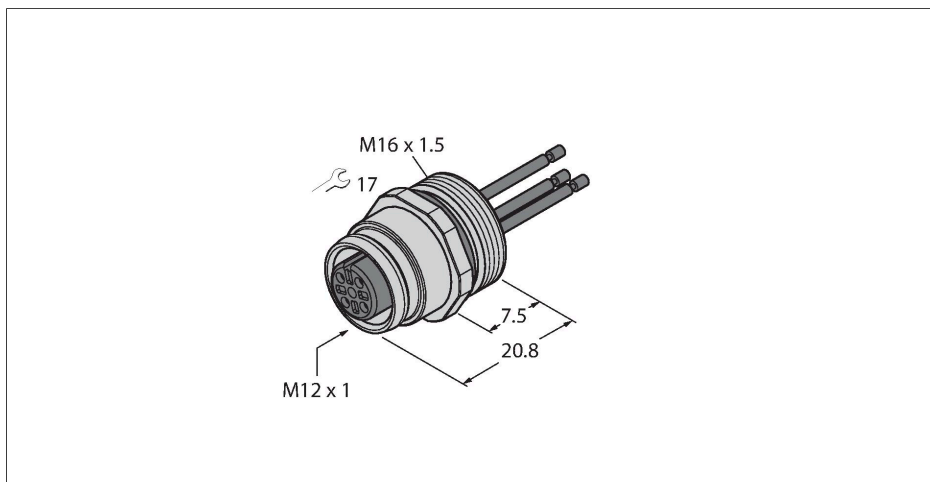


EC-FK3-0.5/16

panelová zásuvka s vodiči, montáž zepředu

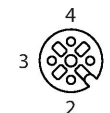


Vlastnosti



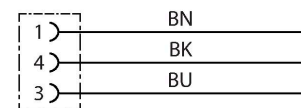
- přírubová zásuvka M12x1
- stupeň krytí IP67
- čelní montáž
- připojení lanky
- počet pinů: 3
- délka vodičů: 0,5 m

Zapojení kontaktů

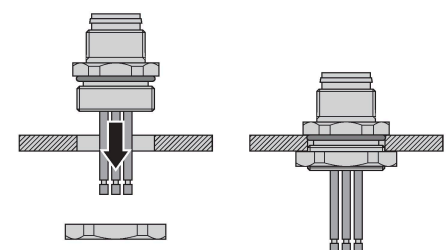


Technické údaje

Typ	EC-FK3-0.5/16
ID č.	6934594
Konektor A	zásuvka, M12 x 1, přímý, kódování A
Počet pinů	3
Kontakty	mosaz, CuZn, zlaceno
Držák kontaktů	plast, TPU, černá
Těsnění	plast, FPM/FKM
Tělo konektoru	mosaz, CuZn, niklováno
Způsob montáže	čelní montáž
Těsnění závitů	plast, NBR
Závit	M16 x 1,5
Typ připojení	připojení lanky
mechanická životnost	> 100 cyklů
Stupeň znečištění	3
Typ ochrany	IP67, (sešroubováno)
Délka kabelu	0.5 m
Izolace žil	PVC
Průřez žily	3 x 0.34 mm ²
Barva žil	BN, BU, BK
Elektrické vlastnosti při +20 °C	
Jmenovité napětí	250 V
Proudové zatížení	4 A
Izolační odpor	≥ 10 ⁸ Ω
Vnitřní izolační odpor	≤ 5 mΩ
Mechanické a chemické vlastnosti	
Okolní teplota (pevná)	-30... +90 °C



čelní montáž



Technické údaje

Certifikáty

CE
