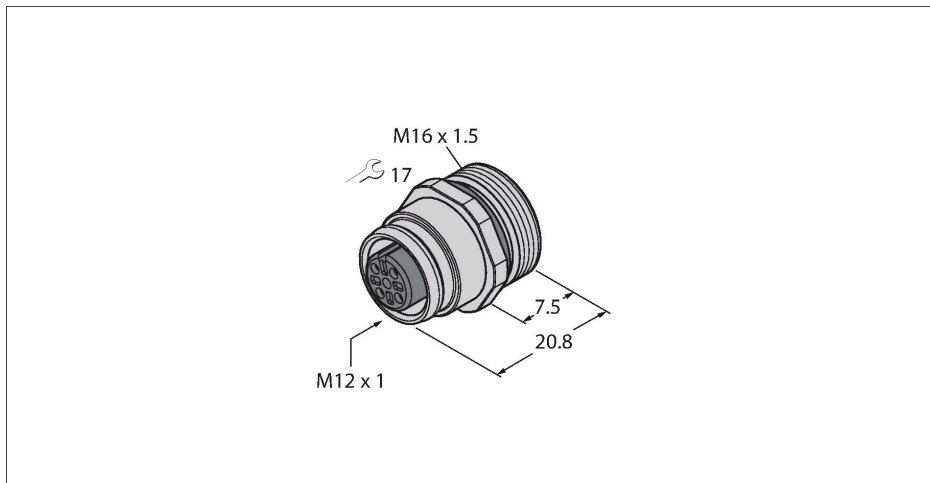


# EC-FKE4-L/16

## panelová zásuvka, pájecí kontakty, montáž zepředu

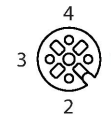


### Vlastnosti



- přírubová zásuvka M12x1
- stupeň krytí IP67
- tělo konektoru nerez
- čelní montáž
- připojení letovacími kontakty

### Zapojení kontaktů



### Technické údaje

|   |                                     |
|---|-------------------------------------|
| Typ                                     | EC-FKE4-L/16                        |
| ID č.                                   | 6934630                             |
| Konektor A                              | zásuvka, M12 x 1, přímý, kódování A |
| Počet pinů                              | 4                                   |
| Kontakty                                | mosaz, CuZn, zlaceno                |
| Držák kontaktů                          | plast, TPU, černá                   |
| Těsnění                                 | plast, FPM/FKM                      |
| Tělo konektoru                          | nerez ocel, 1.4404 (AISI 316L)      |
| Způsob montáže                          | čelní montáž                        |
| Těsnění závitů                          | plast, NBR                          |
| Závit                                   | M16 x 1,5                           |
| Typ připojení                           | letovací kontakty                   |
| mechanická životnost                    | > 100 cyklů                         |
| Stupeň znečištění                       | 3                                   |
| Typ ochrany                             | IP67, (sešroubováno)                |
| <b>Elektrické vlastnosti při +20 °C</b> |                                     |
| Jmenovité napětí                        | 250 V                               |
| Proudové zatížení                       | 4 A                                 |
| Izolační odpor                          | ≥ 10 <sup>8</sup> Ω                 |
| Vnitřní izolační odpor                  | ≤ 5 mΩ                              |
| <b>Mechanické a chemické vlastnosti</b> |                                     |
| Okolní teplota (pevná)                  | -30... +90 °C                       |
| Certifikáty                             | CE                                  |

### čelní montáž

