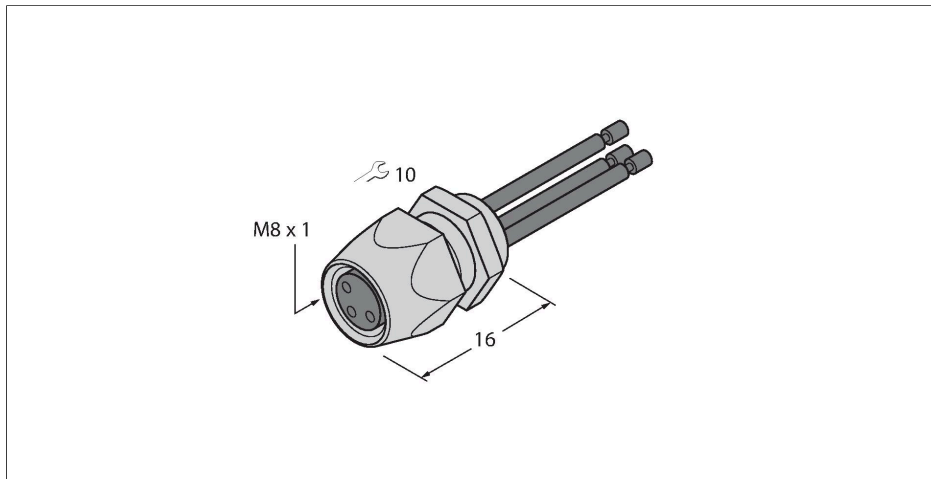


PFKS4-0.2

panelová zásuvka s vodiči, montáž zepředu – panelová zásuvka s lanky, montáž zepředu



Vlastnosti



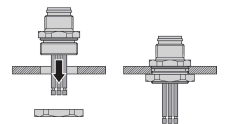
- robustní kruhový konektor
- stupeň krytí IP67
- s lankem 0,2m
- k dispozici také jiné délky kabelu

Zapojení kontaktů



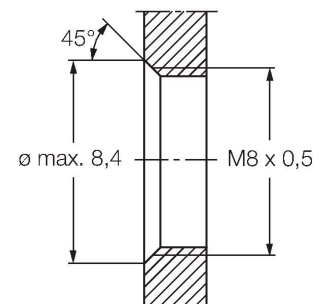
Nadpis schéma zapojení

Schéma zapojení



Technické údaje

Typ	PFKS4-0.2
ID č.	6934786
Konektor A	zásuvka, M8x1, přímý
Počet pólů	4
Kontakty	kov, CuZn, zlaceno
Držák kontaktů	plast, PA, černá
Těsnění	plast, FPM/FKM
Tělo konektoru	mosaz, CuZn, niklováno
Způsob montáže	čelní montáž
Těsnění závitů	plast, NBR
Závit	M8 x 0,5
Typ připojení	připojení lanky
mechanická životnost	> 100 cyklů
Stupeň znečištění	3
Typ ochrany	IP67, (sešroubováno)
Délka kabelu	0.2 m
Izolace žil	PVC
Průřez žily	4 x 0.25 mm ²
Konstrukce žíly	14 x 0.15 mm
Barva žil	BN, WH, BU, BK
Elektrické vlastnosti při +20 °C	
Jmenovité napětí	30 V
Proudové zatížení	4 A
Izolační odpor	≥ 10 ⁸ Ω
Vnitřní izolační odpor	≤ 5 mΩ



Technické údaje

Mechanické a chemické vlastnosti

v klidovém stavu	-30... +90 °C
------------------	---------------

Certifikáty	CE
-------------	----