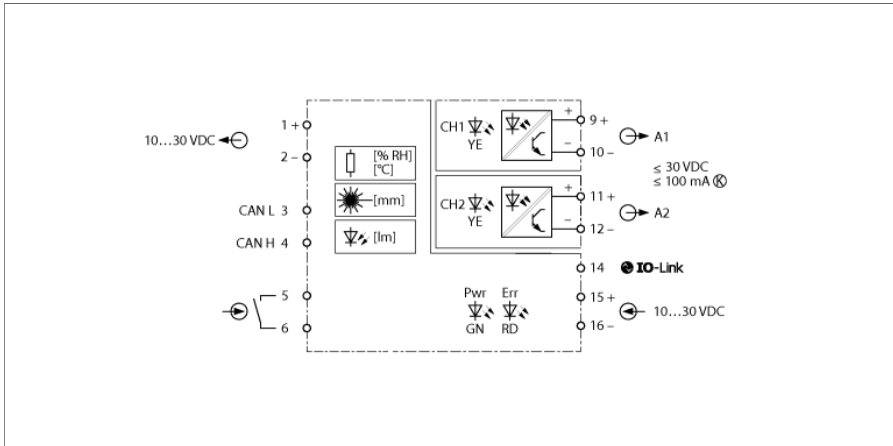


# Hlídač rozvaděčů interní a externí senzory IM12-CCM03-MTIS-3T-IOLC/24V



Modul pro kontrolu rozvaděčů IM12-CCM03-MTIS-3T-IOLC/24V sleduje nastavené mezní hodnoty podmínek uvnitř rozvaděče. Modul používá interní senzory vlhkosti, teploty a světla. Pro kontrolu zavření dveří pak triangulační senzor. Při podkročení nebo překročení nastavených mezí je tato skutečnost signalizována pomocí LED. Pomocí spínacího výstupu a IO-Link rozhraní je vysláno chybové hlášení do nadřazeného řídicího systému.

Napájí přístroj napětím 24 V DC

Nastavení je možné provést ručně. Rozšířené nastavení je možné pomocí IO-Link rozhraní.

Přístroj je vybaven 8 šroubovými svorkami pro připojení napájení a spínacích výstupů. Přístroj se montuje na lištu dle EN 60715.

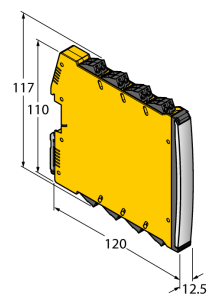
Přístroj je na čelní straně vybaven 4 LED. Signalizace provozního stavu (zelená), porucha (červená) a stav spínacích výstupů (2x žlutá).

Přístroj je vybaven odnímatelnou svorkovnicí s pružinovými svorkami.

- dva bezpotenciálové kontakty
- snímání teploty
- snímání vlhkosti
- snímání vzdálenosti dveří
- IO-Link nastavení
- připojení dvou přístrojů pomocí Can-Bus
- galvanické oddělení výstupů (A1 / A2)
- odnímatelné šroubovací svorky

## Rozměry

Typ	IM12-CCM03-MTIS-3T-IOLC/24V
ID č.	7570100
Jmenovité napětí	24 VDC
Napájecí napětí	10...30VDC
Příkon	≤ 0.5 W
vestavěné senzory CCM	Triangulační senzor 40...500 mm Senzor vlhkosti vzduchu 10...90 % rel. Teplotní senzor -25...+70 °C mechanický kontakt
Referenční teplota	23 °C
<b>Výstupní obvod</b>	
Polovodičové výstupní obvody	
Výstupní obvod (digitální)	2x tranzistor (bezpotenciálový) NO/NC
Spínané napětí	≤ 30 VDC
Spínaný proud na výstup	≤ 0.1 A
Napěťový pokles	≤ 1 V
<b>Senzor vlhkosti</b>	
Přesnost (max.)	± 4.5 % relativní vlhkosti v rozsahu 10...90 %
Opakovatelnost	0.2 % RF
<b>Teplotní senzor</b>	
Max. přesnost	±2 °C
Opakovatelnost	0.16 °C
<b>Senzor vzdálenosti</b>	
Vyzařovací úhel	6 °
Měřicí rozsah	40...500 mm
Relativní přesnost	±50 mm v rozsahu ≤ 500 mm
Teplotní koeficient	+/- 30 mm v rozsahu ≤ 500 mm pro -25°C ≤ T ≤ 70°C +/- 15 mm v rozsahu ≤ 500 mm pro 0°C ≤ T ≤ 50°C
Chyba linearity max.	≤ 2 % z rozsahu
<b>displeje / řídicí systémy</b>	
Provozní připravenost	zelená
Stav výstupu	žlutá
Signalizace poruchy	červená



Mechanické údaje			
Stupeň krytí	IP20		
třída hořlavosti dle UL 94	V-0		
Okolní teplota	-25... +60 °C		
Skladovací teplota	-25...+80 °C		
Rozměry	120 x 12.5 x 117 mm		
Hmotnost	165 g		
Montážní pokyny	montáž na lištu (NS35)		
Materiál pouzdra	polykarbonát/ABS		
Elektrické připojení	odnímatelné šroubovací svorky, 2pólové		
Průřez kabelu	0.2...2.5 mm <sup>2</sup> (AWG: 24 ... 14)		
Utahovací moment	0.5 Nm		
Utahovací moment	4.43 LBS-Inch		
Okolní podmínky	Pracovní výška	až 2000 m nad mořem	
	Stupeň znečištění	II	
	Použité normy		
	Dielektrická pevnost a izolace		
			EN 50178
		EN 61010-1	
	Rázy		
			EN 60068-2-6
		EN 60068-2-27	
	Teplota		
			EN 60068-2-1 Ad
			EN 60068-2-2 Bd
		EN 60068-2-1	
	vlhkost vzduchu		
			EN 60068-2-38
	EMC		
			EN 61000-4-2
			EN 61000-4-3
			EN 61000-4-4
			EN 61000-4-5
		EN 61000-4-6	
	EN 61000-4-8		
Vyzařování		CISPR16	

## Příslušenství

Typové označení	Identifikační číslo		Rozměrový náčrtek
USB-2-IOL-0002	6825482	IO-Link master s integrovaným USB rozhraním	