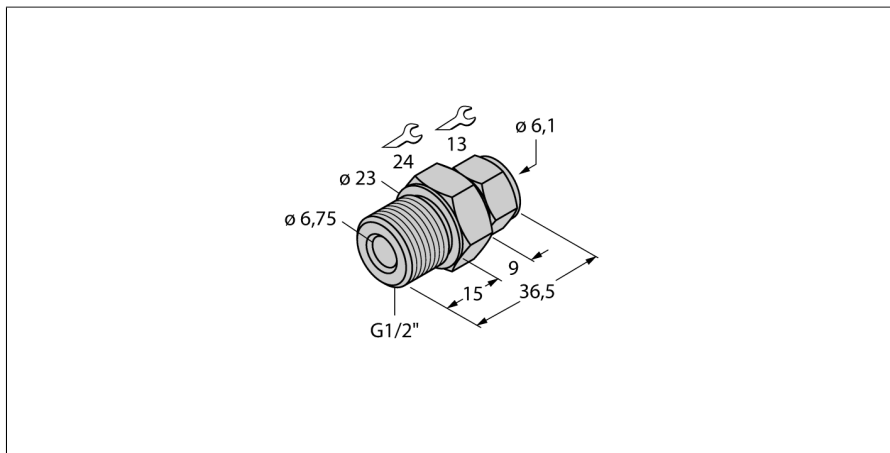


Příslušenství svěrací šroubení pro teplotní senzory CF-M-6-G1/2-A4



- šroubení pro přímou montáž teplotních čidel řady TP
- kovová kleština
- pro sondu s průměrem 6 mm
- procesní připojení - vnější závit G1/2"

Všeobecný popis

Svěrací šroubení slouží pro přímou montáž teplotního čidla. Tak lze dosáhnout různých hloubek ponoření čidla. Při tomto způsobu montáže má teplotní čidlo přímý kontakt s médiem, což urychluje odezvu na teplotní změny.

Typ	CF-M-6-G1/2-A4
ID č.	9910530

Teplotní rozsah	
Měřicí rozsah	-50...350 °C
Měřicí rozsah	-58...662 °F

Mechanické údaje	
Materiál pouzdra	nerez ocel, 1.4404 (316L)
Materiál těsnění	nerez ocel
Vnitřní průměr	7 mm
Procesní připojení	vnější závit G 1/2"
Odolnost vůči tlaku	100 bar
Utahovací moment upevňovací matice	100 Nm