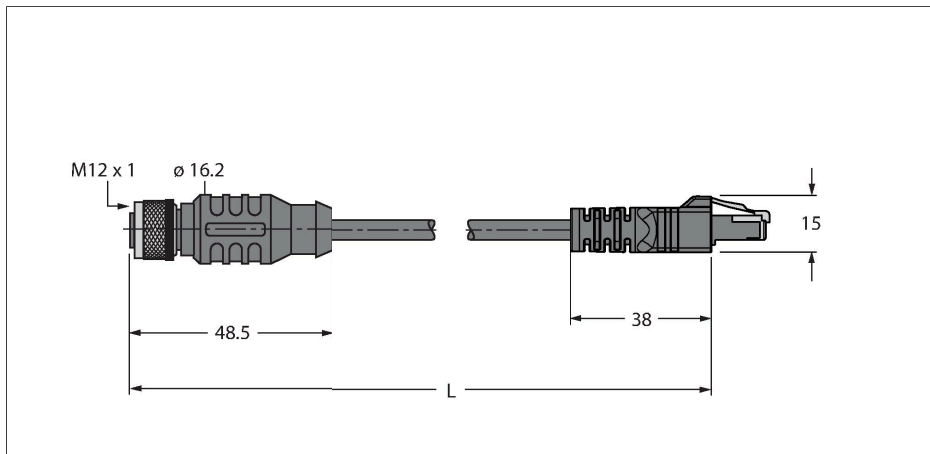


RKS RJ45S 841-10M

kabely pro průmyslový Ethernet – Propojovací kabel



Vlastnosti

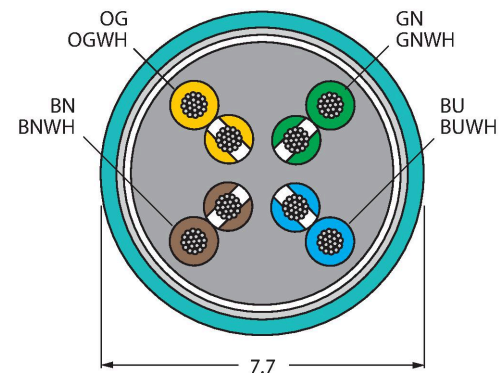


- Ethernet kabel: 8žilový, AWG 24, stíněný
- materiál pláště: TPE, barva: zelená
- průměr pláště: 7.7 mm
- pro vlečné řetězy
- UL certifikát
- zástrčka RJ45 přímá 8pinová
- zásuvka přímá M12, 8pinová
- délka kabelu: 10 m

Technické údaje

Typ	RKS RJ45S 841-10M
ID č.	U-01485
Konektor A	zásuvka, M12 x 1, přímý, kódování A
Počet pinů	8
Kontakty	kov, CuZn, zlaceno
Držák kontaktů	plast, TPU, černá
Tělo zásuvky	plast, TPU, černá
Převlečná matice / šroub	mosaz, CuZn, niklováno
Těsnění	plast, FPM/FKM
Utahovací moment	0.8 ... 1 Nm (zkontrolujte max hodnotu protikusů!)
mechanická životnost	> 100 cyklů
Stupeň znečištění	3
Typ ochrany	IP67, IP69K, pouze v zašroubovaném stavu
Konektor B	zástrčka, RJ45, přímé
Počet pólů	8
Kontakty	kov, CuSn, zlaceno
Držák kontaktů	plast, PC, transparentní
Tělo zásuvky	plast, TPU, černá
Stupeň krytí	IP20
Kabel	
Síťový protokol	Ethernet, 841
Průměr kabelu	Ø 7.7 mm
Délka kabelu	10 m
Materiál kabelu	TPE, zelená
stínění:	ano
Izolace žil	PE

Průřez kabelu



Zapojení kontaktů



Technické údaje

Průřez žily	8 x 0.21 mm ²
Barva žil	WH/BU, WH/BN, BN, OG, WH/GN, WH/OG, BU, GN
Elektrické vlastnosti při +20 °C	
Jmenovité napětí	60 V
Proudové zatížení	2 A
DC odpor	94 Ω /km
Jmenovitá impedance	100 Ω (1 MHz)
Jmenovitá Kapacita	46 pF/m
Mechanické a chemické vlastnosti	
Poloměr pohybu (pohyblivé umístění)	≥ 10 x Ø
Cyklů ohybů	≥ 1 mil.
Okolní teplota (pevná)	-40... +80 °C
Okolní teplota (mobilní)	-40... +80 °C
Speciální vlastnosti	
vhodný pro vlečné řetězy	ano
odolnost vůči UV	ano
Odolnost vůči oleji	ano
Certifikáty	UL
Upozornění	
Upozornění	- Ne rezervăm dreptul de a efectua modificări tehnice fără înștiințare prealabilă.