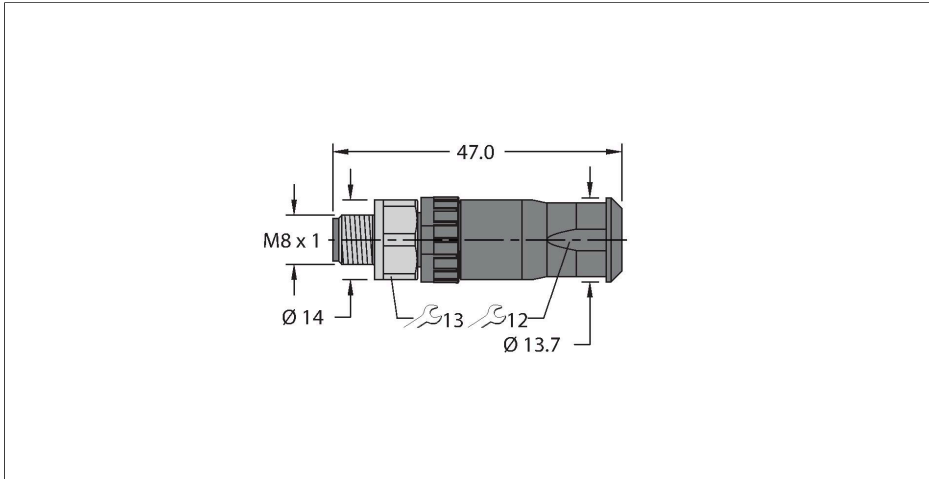


FW-PRSPM0420-SA-S-0406

Konfektionierbarer Steckverbinder

Stecker M8 x 1/Ø 8 mm, gerade



Merkmale



- A-Kodierung
- Metallüberwurfschraube
- Schraub-Klemmanschluss
- 4-polig
- Leitungsdurchlass: 4.0 ... 5.5 mm
- Klemmvermögen: 0.14 ... 0.5 mm²
- Zulassung: cULus

Kontaktbelegung



Technische Daten

Typ	FW-PRSPM0420-SA-S-0406
Ident-No.	100002295
Steckverbinder A	Stecker, M8x1, gerade
Polzahl	4
Kontakte	CuZn, vergoldet
Kontaktträger	Kunststoff, PA UL94-V0, Schwarz
Griffkörper	Kunststoff, PA6 GF, UL 94, Schwarz
Überwurfmutter/-schraube	Messing, CuZn, vernickelt
Dichtung	Kunststoff
Anzugsdrehmoment	0.4 ... 0.4 Nm (Max. Wert des Gegenstückes beachten!)
Außendurchmesser der Leitung	4...6 mm
Aderquerschnitt/Klemmvermögen	0.14...0.5 mm ²
Anschlussart	Schraub-/Klemmanschluss
Mechanische Lebensdauer	> 100 Steckzyklen
Schutzart	IP67, (verschraubt)
Elektrische Eigenschaften bei +20 °C	
Bemessungsspannung	50 V _{AC} /60 V _{DC}
Strombelastbarkeit	4 A
Isolationswiderstand	≥ 10 ⁸ Ω
Durchgangswiderstand	≤ 3 mΩ
Mechanische und chemische Eigenschaften	
Umgebungstemperatur im ruhenden Zustand	-40...+85 °C

Technische Daten

Zulassungen

cULus
