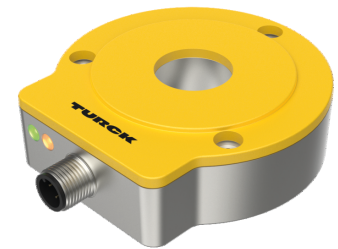
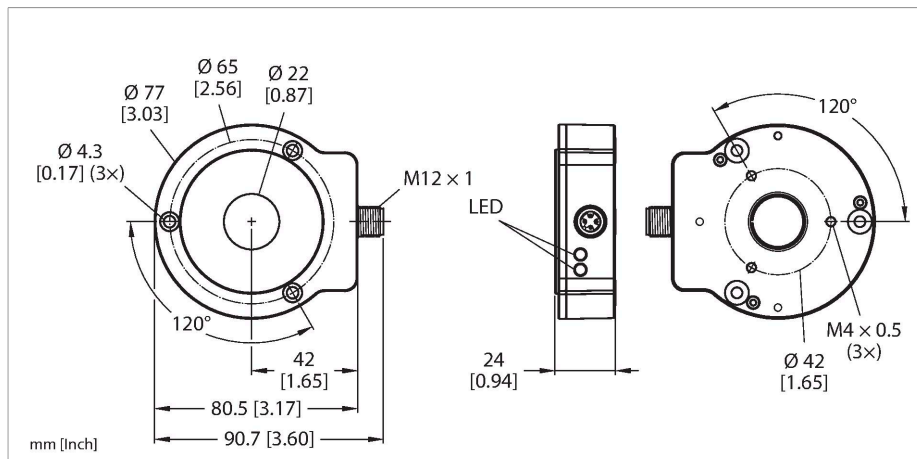


# RI360P0-QR24M0-IOLX2-H1141/3GD

Berührungsloser Drehgeber mit ATEX-Zertifikat – IO-Link, 3GD, Zone 2 (22)

Premium-Line



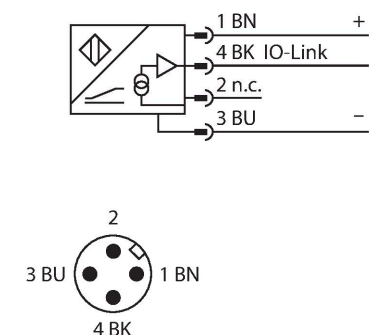
## Technische Daten

Typ	RI360P0-QR24M0-IOLX2-H1141/3GD
Ident-No.	100003122
Messprinzip	Induktiv
<b>Allgemeine Daten</b>	
max. Drehzahl	800 U/min
	Ermittelt mit standardisiertem Aufbau mit einer Stahlwelle Ø 20mm, L=50mm und verwendetem Reduzierring Ø 20mm.
Anlaufdrehmoment, Wellenbelastbarkeit (radial/axial)	entfällt, da berührungsloses Messprinzip
Messbereich	0...360 °
Nennabstand	1.5 mm
Wiederholgenauigkeit	≤ 0.01 % v. E.
Linearitätsabweichung	≤ 0.05 % v. E.
Temperaturdrift	≤ ± 0.003 %/K
Ausgangsart	Absolut-Semi-Multiturn
Auflösung Singleturn	16 Bit / 65536 Schritte pro Umdrehung
Auflösung Multiturn	13 Bit / 8192 Umdrehungen
Anzahl Diagnosebits	3 Bit
<b>Elektrische Daten</b>	
Betriebsspannung	24 VDC
Restwelligkeit	≤ 10 % U <sub>ss</sub>
Isolationsprüfspannung	≤ 0.5 kV
Drahtbruchsicherheit / Verpolungsschutz	ja (Spannungsversorgung)
Kommunikationsprotokoll	IO-Link
Abtastrate	1000 Hz

## Merkmale

- Kompaktes und robustes Gehäuse
- Vielseitige Montagemöglichkeiten
- Status-Anzeige über LED
- Unempfindlichkeit gegenüber elektromagnetischen Störfeldern
- Singleturn-Auflösung 16 Bit
- Prozesswert im 32-Bit IO-Link-Telegramm
- 3 Fehler-Bits
- 16 Singleturn-Bits
- 13 Multiturn-Bits
- 15...30 VDC
- Steckverbinder, M12 x 1, 4-polig
- ATEX Kategorie II 3 G, Ex Zone 2
- ATEX Kategorie II 3 D, Ex Zone 22

## Anschlussbild



## Funktionsprinzip

Das Messprinzip der induktiven Drehgeber basiert auf einer Schwingkreiskopplung zwischen dem Positionsgeber und dem

## Technische Daten

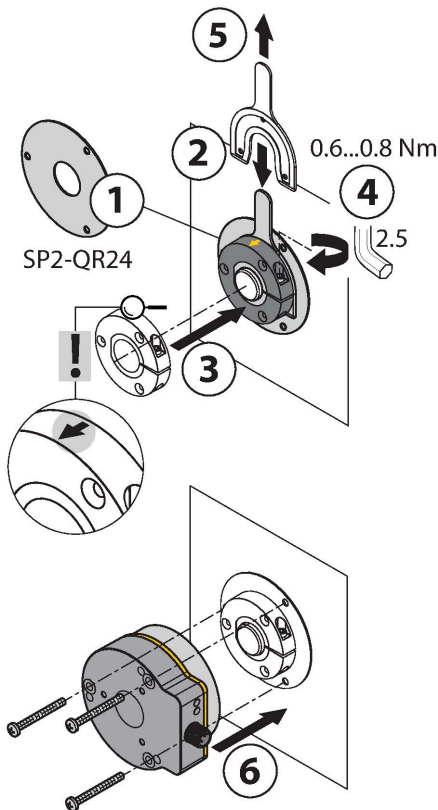
Stromaufnahme	< 50 mA
Zulassung gemäß	ATEX Konformitätserklärung
Kennzeichnung des Gerätes	II 3 G Ex ec IIA T4 Gc II 3 D Ex tc IIIC T100°C Dc
<b>IO-Link</b>	
IO-Link Spezifikation	V 1.1
Parametrierung	FDT/DTM
Kommunikationsmodus	COM 2 (38.4 kBaud)
Prozessdatenbreite	32 bit
Mindestzykluszeit	3 ms
Funktion Pin 4	IO-Link
In SIDI GSDML enthalten	Ja
<b>Mechanische Daten</b>	
Bauform	QR24
Abmessungen	81 x 78 x 24 mm
Flanschart	Flansch ohne Befestigungselement
Wellenart	Hohlwelle
Wellendurchmesser D [mm]	6 6.35 9.525 10 12 12.7 14 15.875 19.05 20
Gehäusewerkstoff	Metall/Kunststoff, ZnAlCu1/PBT-GF30-V0
Elektrischer Anschluss	Steckverbinder, M12 x 1
<b>Umgebungsbedingungen</b>	
Umgebungstemperatur	-25...+70 °C gemäß UL-Zulassung bis 70 °C
Vibrationsfestigkeit	55 Hz (1 mm)
Schwingungsfestigkeit (EN 60068-2-6)	20 g; 10...3000 Hz; 50 Zyklen; 3 Achsen
Schockfestigkeit (EN 60068-2-27)	100 g; 11 ms ½ Sinus; je 3 x; 3 Achsen
Dauerschockfestigkeit (EN 60068-2-29)	40 g; 6 ms ½ Sinus; je 4000 x; 3 Achsen
Schutzart	IP68 IP69K
MTTF	138 Jahre nach SN 29500 (Ed. 99) 40 °C
Betriebsspannungsanzeige	LED, grün
Messbereichs-Anzeige	LED, gelb, gelb blinkend
Im Lieferumfang enthalten	Montagehilfe MT-QR24

Sensor, wobei ein zur Winkelstellung des Positionsgebers proportionales Ausgangssignal zur Verfügung gestellt wird. Turck spricht von Semi-Multiturn, da die Multiturn-Prozessdaten aus der Anzahl der Singleturn-Nulldurchläufe intern berechnet werden. Da der Sensor während des versorgungslosen Zustands eventuelle Umdrehungen nicht wahrnimmt, wird über ein Diagnosebit die Plausibilität der Multiturnprozessdaten angegeben. Die robusten Sensoren sind Dank des berührungslosen Prinzips wartungs- sowie verschleißfrei und überzeugen durch eine optimale Reproduzierbarkeit, Auflösung und Linearität über einen großen Temperaturbereich. Die innovative Technik sorgt für eine Unempfindlichkeit gegenüber magnetischen Gleich- und Wechselfeldern.

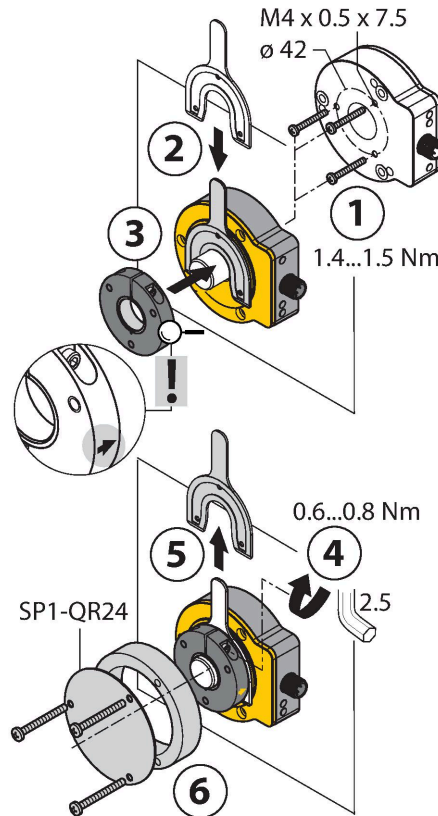
## Montageanleitung

Einbauhinweise / Beschreibung

### A



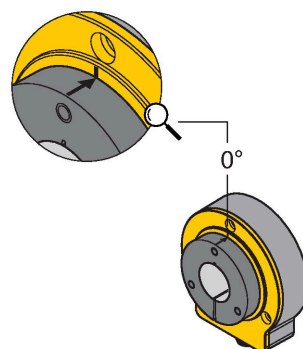
### B



### C



### Default: 0°



Umfangreiches Montagezubehör ermöglicht die einfache Anpassung an viele unterschiedliche Wellendurchmesser. Bedingt durch das Messprinzip, das auf einer Schwingkreiskopplung basiert, wird der Drehgeber nicht durch aufmagnetisierte Eisenteile oder sonstige Störfelder beeinflusst, so dass die Montage wenig Fehlerquellen bietet.

Der einfache Aufbau der getrennten Sensor- und Positionseinheiten ist in den nebenstehenden Darstellungen zu sehen:

**Montageart A:**

Zunächst wird der Positionsgeber per Klemmhalterung mit der drehbaren Welle verbunden, anschließend wird der Drehgeber mit dem Aluminiumschutzring über das sich drehende Teil gelegt und fixiert, so dass eine geschlossene und geschützte Einheit entsteht.

**Montageart B:**

Der Drehgeber wird rückwärtig auf die Welle geschoben und an der Maschine befestigt. Anschließend wird der Positionsgeber per Klemmhalterung an der Welle befestigt.

**Montageart C:**

Wird der Positionsgeber auf ein drehbares Maschinenteil geschraubt und nicht auf eine Welle gesteckt, muss zunächst der Blindstopfen RA8-QR24 eingesteckt werden. Anschließend wird die Klemmhalterung festgezogen. Abschließend wird der Drehgeber mit den drei Montagebohrungen montiert.

Durch den getrennten Aufbau von Positionsegeber und Sensor können keine elektrischen Ausgleichsströme oder schädigende mechanische Kräfte über die Welle in den Sensor übertragen werden. Außerdem bietet der Drehgeber lebenslang eine hohe Schutzart und bleibt dauerhaft dicht. Bei der Inbetriebnahme dient das im Lieferumfang enthaltene Zubehör als Montagehilfe zur Justage des optimalen Abstands zwischen Dreh- und Positionsegeber. Darüber hinaus zeigen LEDs den Status an. Optional können die im Zubehörteil enthaltenen Abschirmplatten verwendet werden, um den erlaubten Abstand zwischen dem Positionsegeber und dem Sensor zu erhöhen.

Statusanzeige via LED

grün:

Der Sensor wird einwandfrei versorgt

gelb:

Positionsegeber befindet sich im Messbereich bei verminderter Signalqualität (z.B. zu großer Abstand)

gelb blinkend:

Positionsegeber befindet sich nicht im Erfassungsbereich

aus:

Positionsegeber befindet sich im Messbereich

## Montagezubehör

<b>P1-RI-QR24</b> 	<b>1590921</b> Positionsgeber zur Anbindung auf $\varnothing$ 20 mm Wellen	<b>P2-RI-QR24</b> 	<b>1590922</b> Positionsgeber zur Anbindung auf $\varnothing$ 14 mm Wellen
<b>P3-RI-QR24</b> 	<b>1590923</b> Positionsgeber zur Anbindung auf $\varnothing$ 12 mm Wellen	<b>P4-RI-QR24</b> 	<b>1590924</b> Positionsgeber zur Anbindung auf $\varnothing$ 10 mm Wellen
<b>P5-RI-QR24</b> 	<b>1590925</b> Positionsgeber zur Anbindung auf $\varnothing$ 6 mm Wellen	<b>P6-RI-QR24</b> 	<b>1590926</b> Positionsgeber zur Anbindung auf $\varnothing$ 3/8" Wellen
<b>P7-RI-QR24</b> 	<b>1590927</b> Positionsgeber zur Anbindung auf $\varnothing$ 1/4" Wellen	<b>P9-RI-QR24</b> 	<b>1593012</b> Positionsgeber zur Anbindung auf $\varnothing$ 1/2" Wellen
<b>P10-RI-QR24</b> 	<b>1593013</b> Positionsgeber zur Anbindung auf $\varnothing$ 5/8" Wellen	<b>P11-RI-QR24</b> 	<b>1593014</b> Positionsgeber zur Anbindung auf $\varnothing$ 3/4" Wellen
<b>P8-RI-QR24</b> 	<b>1590916</b> Positionsgeber zur Befestigung auf großen Wellen	<b>M1-QR24</b> 	<b>1590920</b> Aluminium-Schutzring für induktive Drehgeber RI-QR24
<b>PE1-QR24</b> 	<b>1590937</b> Positionsgeber ohne Reduzierhülse	<b>RA1-QR24</b> 	<b>1590928</b> Reduzierhülse zur Anbindung auf $\varnothing$ 20 mm Wellen
<b>RA2-QR24</b> 	<b>1590929</b> Reduzierhülse zur Anbindung auf $\varnothing$ 14 mm Wellen	<b>RA3-QR24</b> 	<b>1590930</b> Reduzierhülse zur Anbindung auf $\varnothing$ 12 mm Wellen
<b>RA4-QR24</b> 	<b>1590931</b> Reduzierhülse zur Anbindung auf $\varnothing$ 10 mm Wellen	<b>RA5-QR24</b> 	<b>1590932</b> Reduzierhülse zur Anbindung auf $\varnothing$ 6 mm Wellen

**RA6-QR24** **1590933**

Reduzierhülse zur Anbindung auf  $\varnothing$  3/8" Wellen

**RA7-QR24** **1590934**

Reduzierhülse zur Anbindung auf  $\varnothing$  1/4" Wellen

**RA9-QR24** **1590960**

Reduzierhülse zur Anbindung auf  $\varnothing$  1/2" Wellen

**RA10-QR24** **1590961**

Reduzierhülse zur Anbindung auf  $\varnothing$  5/8" Wellen

**RA11-QR24** **1590962**

Reduzierhülse zur Anbindung auf  $\varnothing$  3/4" Wellen

**RA8-QR24** **1590959**

Stopfen für Montageart C

**SP1-QR24** **1590938**

Abschirmplatte  $\varnothing$  74 mm, Aluminium

**SP2-QR24** **1590939**

Abschirmplatte  $\varnothing$  74 mm mit Bohrung für Wellendurchführung, Aluminium

**SP3-QR24** **1590958**

Abschirmplatte  $\varnothing$  52 mm, Aluminium

**MT-QR24** **1590935**

Montagehilfe zur optimalen Ausrichtung des Positionsgebers

## Betriebsanleitung

Bestimmungsgemäße Verwendung	Für den bestimmungsgemäßen Betrieb sind die nationalen Vorschriften und Bestimmungen einzuhalten.
Einsatz in explosionsgefährdeten Bereichen gemäß Klassifizierung	II 3 G und II 3 D (Gruppe II, Kategorie 3 G, Betriebsmittel für Gasatmosphäre und Kategorie 3 D, Betriebsmittel für Staubatmosphäre).
Installation / Inbetriebnahme	Die Geräte dürfen nur von qualifiziertem Personal aufgebaut, angeschlossen und in Betrieb genommen werden. Das qualifizierte Personal muss Kenntnisse haben über Zündschutzarten, Vorschriften und Verordnungen für Betriebsmittel im Ex-Bereich. Prüfen Sie, ob die Klassifizierung und die Kennzeichnung auf dem Gerät für den Einsatzfall geeignet ist.
Einbau- und Montagehinweise	Vermeiden Sie statische Aufladungen an Kunststoffgeräten und Kabeln. Reinigen Sie das Gerät nur mit einem feuchten Tuch. Montieren Sie das Gerät nicht in den Staubstrom und vermeiden Sie Staubablagerungen auf den Geräten. Falls die Geräte und Kabel mechanisch beschädigt werden können, sind sie entsprechend zu schützen. Sie sind zudem gegen starke elektromagnetische Felder abzuschirmen. Die Anschlussbelegung und die elektrischen Kenngrößen entnehmen Sie bitte der Gerätezeichnung oder dem technischen Datenblatt. Entfernen Sie, um Verschmutzung zu vermeiden, Gehäuseabdeckungen, evtl. vorhandene Verschlussstopfen der Kabelverschraubungen bzw. der Stecker erst unmittelbar vor dem Einführen von Leitungen bzw. dem Aufschrauben der Kabeldose.
Besondere Bedingungen für den sicheren Betrieb	Geräte mit Anschlussraum (Kabelverschraubung) haben eine reduzierte Kabelzugentlastung. Eine ausreichende Zugentlastung muß sichergestellt sein oder das Kabel fest verlegt werden. Trennen Sie die Steckverbindung oder die Anschlussleitung nicht unter Spannung. Bringen Sie in geeigneter Form dauerhaft einen Warnhinweis in der Nähe der Steckverbindung an mit folgender Aufschrift: Nicht unter Spannung trennen / Do not separate when energized. Lastspannung und Betriebsspannung dieser Betriebsmittel müssen aus Netzteilen mit sicherer Trennung (IEC 30 364/UL508) versorgt werden, die sicherstellen, dass die Bemessungsspannung der Betriebsmittel (24 VDC +10% = 26,4 VDC) auf keinen Fall um mehr als 40% überschritten wird.
Instandhaltung/Wartung	Reparaturen sind nicht möglich. Die Zulassung erlischt durch Reparaturen oder Eingriffe am Gerät die nicht vom Hersteller ausgeführt werden. Die wichtigsten Daten aus der Herstellerbescheinigung sind aufgeführt.