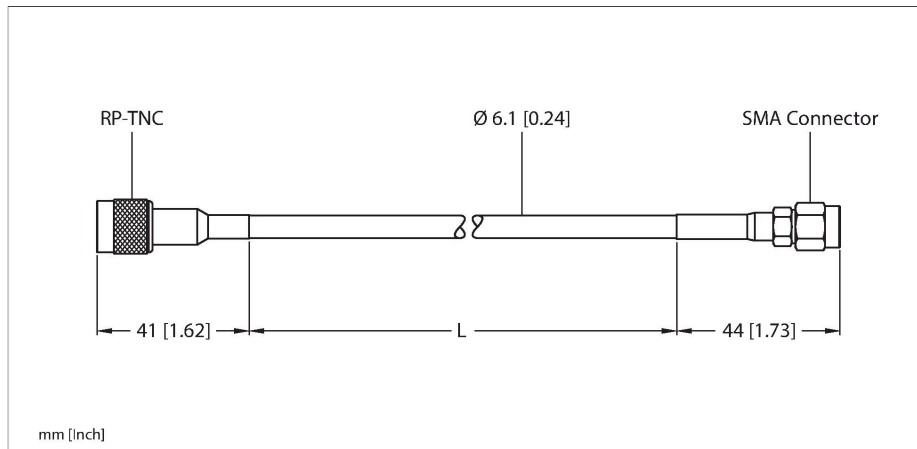


TN-UHF-CBL-HF240-RPTNC-12-SMA

Zubehör – Koaxialkabel für passive UHF-Antennen



Technische Daten

Typ	TN-UHF-CBL-HF240-RPTNC-12-SMA
Ident-No.	100028197
Kabelqualität	12 m
Dämpfung	3 dB
Menge in der Verpackung	1

Merkmale

- RP-TNC auf SMA