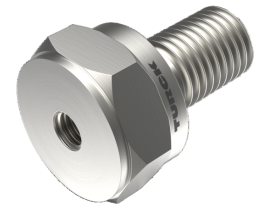
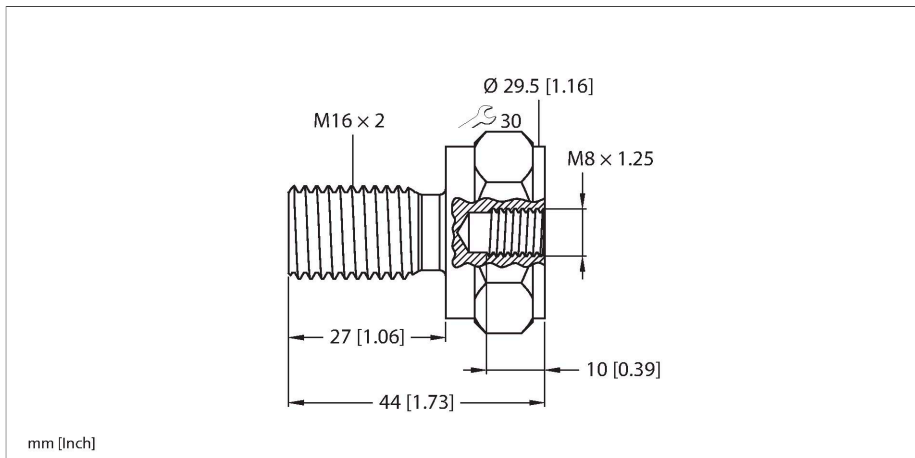


MA-M8-M16 Montageadapter



Technische Daten

Typ	MA-M8-M16
Ident-No.	100050782

Merkmale

- Innengewinde: M8 x 10mm
- Außengewinde: M16 x 27mm
- Edelstahl, V4A