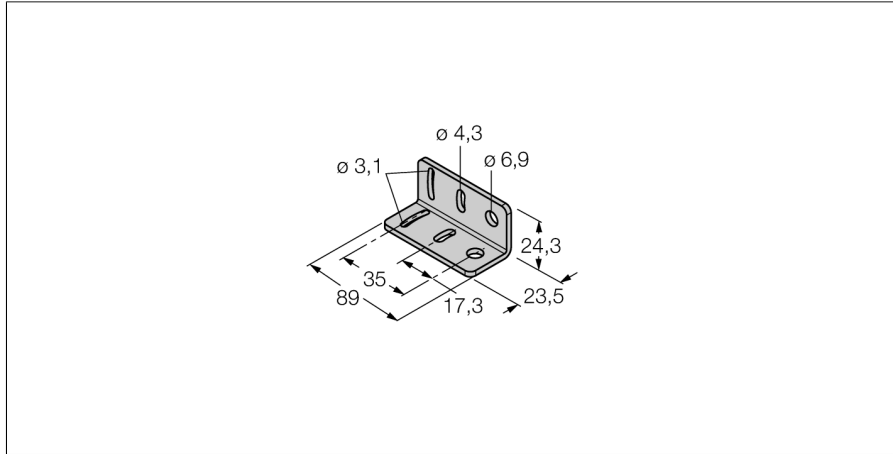


Zubehör Montagehalterung SMB312B



- Montagewinkel
- M18

Typ	SMB312B
Ident-No.	3025519
Bauform	Zubehör für Gewinderohr, SMB312B
Gehäusewerkstoff	Metall, 1.4401 (AISI 316)