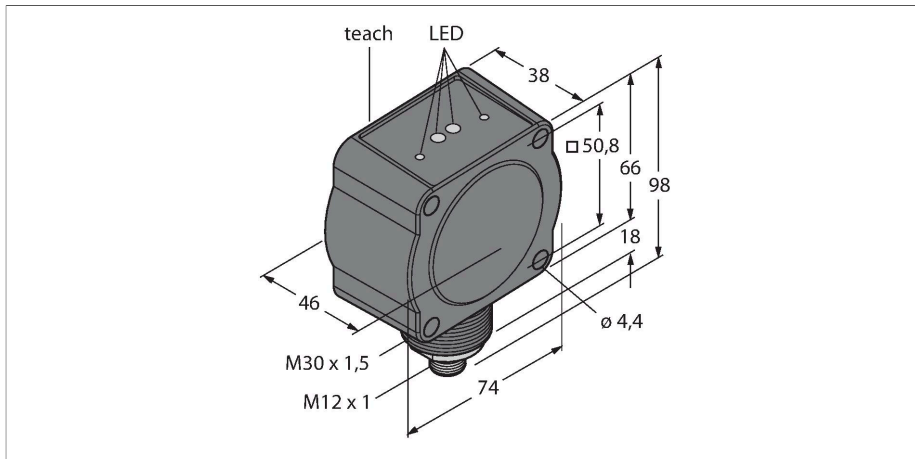


QT50R-EU-RHQ

Radarsensor – Reflexionschranke mit Schaltausgang



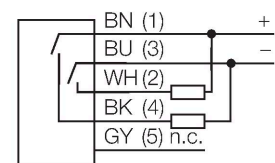
Technische Daten

Typ	QT50R-EU-RHQ
Ident-No.	3054276
Radar Daten	
Funktion	Reflexionsschranke
Betriebsart	Laufzeit
Frequenzband	K-Band, ISM Region
Frequenzbereich	24.05 - 24.25 GHz
Modulation	FMCW (Frequency Modulated Continuous Wave)
Reichweite	1000...12000 mm
Kantenlänge des Nennbetätigungselement	200 mm
Anzahl Funkkanäle	1
Tastverhältnis	100 %
Antennenanschluss	intern, planar
Antennengewinn	15 dBi
Antennenbild	45o (Azimuth) / 38o (Elevation)
Nebenkeulenunterdrückung	13 dB (Azimuth) / 13 dB (Elevation)
Abstrahlleistung ERP	5 dBm / 3.3 mW ERP
Abstrahlleistung EIRP	20 dBm / 100 mW EIRP
Feldstärke	88-20log(m) dBuA/m bzw. 24-20log(m) dBmW/m2
Elektrische Daten	
Betriebsspannung	12...30 VDC
Leerlaufstrom	≤ 100 mA
Kurzschlusschutz	ja / taktend

Merkmale

- Stecker M12 x 1, 5-polig
- Schutzart IP67
- FMCW-Radar (Frequenzmodulierter Dauerstrichradar) zur Erfassung bewegender und ruhender Objekte
- Zugelassen für Europa (inkl. UK), Australien, Neuseeland, Japan und China
- Max. Reichweite 12 m
- Konfiguration über DIP-Schalter
- Teach-In für Reflektorposition
- Betriebsspannung 12...30 VDC
- PNP/NPN Schaltausgang

Anschlussbild



Funktionsprinzip

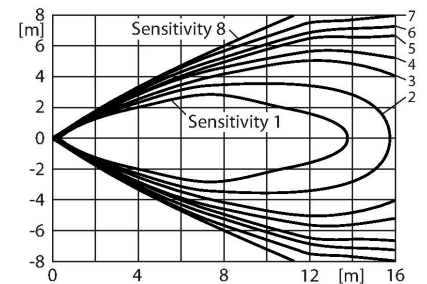
Ein PCR-Gerät (Pulse Coherent Radar) sendet einen kurzen, leistungsstarken Impuls von wenigen Mikrosekunden aus und empfängt das reflektierte Echo von Objekten. Im Gegensatz zu den permanent sendenden Dauerstrichradaren wird der Sender bereits vor Beendigung des Messvorganges abgeschaltet. Die Entfernungsmessung zum Objekt erfolgt über ein Laufzeitverfahren. Auf Grund dessen können anders als bei CW-Radaren (Continuous Wave) sowohl ruhende als auch bewegliche Objekte erfasst werden. Konformität CE
ISM defined in ITU-R 5.138, 5.150 und 5.280 ETSI/EN 300 440

Technische Daten

Verpolungsschutz	ja
Ausgangsfunktion	Öffner/Schließer programmierbar, PNP/NPN
Bereitschaftsverzug	≤ 2000 ms
Ansprechzeit typisch	< 30 ms
Einstellmöglichkeit	DIP-Schalter Software Remote-Teach
Mechanische Daten	
Bauform	Quader, QT50
Abmessungen	46.1 x 74.1 x 99.7 mm
Gehäusewerkstoff	Kunststoff, ABS/Polycarbonat, schwarz
Elektrischer Anschluss	Steckverbinder, M12 x 1, PVC
Aderzahl	5
Umgebungstemperatur	-40...+65 °C
Schutzart	IP67
Betriebsspannungsanzeige	LED, grün
Schaltzustandsanzeige	LED, gelb
Anzeige der Funktionsreserve	LED, rot
Tests/Zulassungen	
MTTF	100 Jahre nach SN 29500 (Ed. 99) 40 °C
Zulassungen	CE, UKCA

FCC Part 15
RSS-210
ANATEL Category II
CMIIT Category G
ARIB STD T-73
KC mark – MSIP/RRA
NCC

Reichweitenkurve



Anschlusszubehör

Maßbild	Typ	Ident-No.	
	RKC4.5T-2/TEL	6625016	Anschlussleitung, M12-Kupplung, gerade, 5-polig, Leitungslänge: 2 m, Mantelmaterial: PVC, schwarz; cULus-Zulassung
	WKC4.5T-2/TEL	6625028	Anschlussleitung, M12-Kupplung, gewinkelt, 5-polig, Leitungslänge: 2 m, Mantelmaterial: PVC, schwarz; cULus-Zulassung