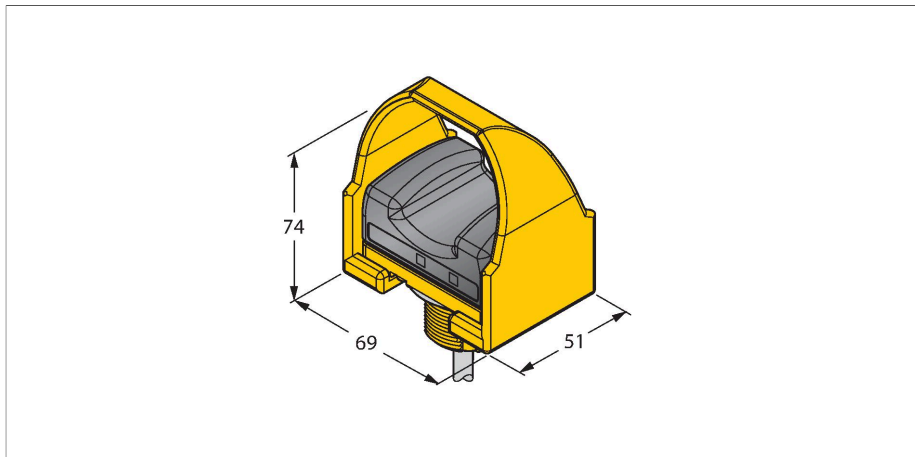


STBVP6L

Opto-Sensor – Berührungstaster

Für Zweihandsteuerung



Technische Daten

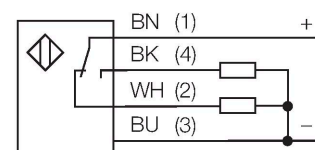
Typ	STBVP6L
Ident-No.	3064182
Optische Daten	
Funktion	Berührungstaster
Lichtart	IR
Elektrische Daten	
Betriebsspannung	10...30 VDC
DC Bemessungsbetriebsstrom	≤ 75 mA
Ausgangsfunktion	Schließer/Öffner, PNP
Schaltfrequenz	≤ 25 Hz
Mechanische Daten	
Bauform	Quader, STB
Abmessungen	51 x 69 x 74 mm
Gehäusewerkstoff	Kunststoff, PBT
Elektrischer Anschluss	Kabel, 2 m, PVC
Aderquerschnitt	0.5 mm ²
Umgebungstemperatur	0...+50 °C
Schutzart	IP66
Betriebsspannungsanzeige	LED, grün
Schaltzustandsanzeige	LED, grün
Fehlermeldung	LED, grün, blinkend
Tests/Zulassungen	



Merkmale

- Kabel, PVC, 2m
- Schutzart IP66
- Ergonomisch geformt
- Oberer Gehäuseteil aus Lexan
- Betriebsspannung: 10...30 VDC
- 1 Sicherheits-Schließer Ausgang PNP
- 1 Sicherheits-Öffner Ausgang PNP
- Vormontierte Schutzabdeckung
- Sicherheitskategorie 4 nach EN ISO 13849-1 bei Verwendung mit entsprechendem Auswertereis
- SIL 3 nach IEC 61508 und IEC 62061

Anschlussbild



Funktionsprinzip

Die Duo-Touch Zweihandsteuerung kann als Auslösegerät für die meisten angetriebenen Maschinen verwendet werden, bei denen der Maschinenzyklus von einem Bediener gesteuert wird. Wird eine Zweihandsteuerung als Schutzeinrichtung eingesetzt, müssen beide Hände des Bedieners zum Starten des Maschinenzyklus verwendet werden. Dadurch wird der Bediener sozusagen in „Sicherheitshaft“ genommen, wenn die Gefahr vorhanden ist, wodurch diese für den Bediener weitgehend reduziert oder sogar vermieden wird. Die Bedienelemente der Zweihandsteuerung müssen so angeordnet sein, dass die gefährliche Bewegung (z.B. das Schließen einer Stanzpresse) abgeschlossen

ist oder gestoppt wird, bevor der Bediener einen oder beiden Taster loslassen und den Gefahrenbereich erreichen kann. Es müssen beide Hände gleichzeitig verwendet werden. Beide Tasten müssen innerhalb von max. 500 ms (Gleichzeitigkeitsbedingung nach EN 574) betätigt werden.