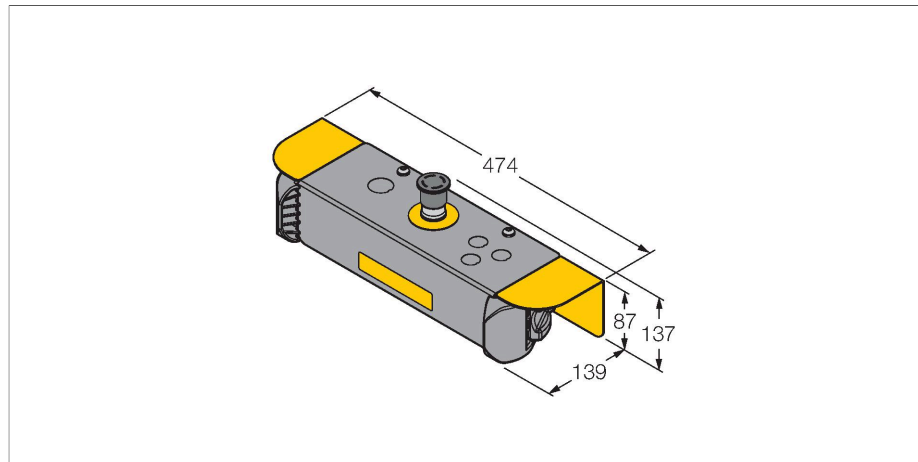


STBVP6-RB1E02

Opto-Sensor – Berührungstaster

Für Zweihandsteuerung



Merkmale

- Ergonomisch geformt
- Oberer Gehäuseteil aus Polyetherimid
- Vormontierte Schutzabdeckung

Technische Daten

Typ	STBVP6-RB1E02
Ident-No.	3077806
Optische Daten	
Funktion	Berührungstaster
Lichtart	IR
Elektrische Daten	
Mechanische Daten	
Bauform	Quader, STB
Gehäusewerkstoff	Kunststoff, PBT
Schutzart	IP66
Tests/Zulassungen	