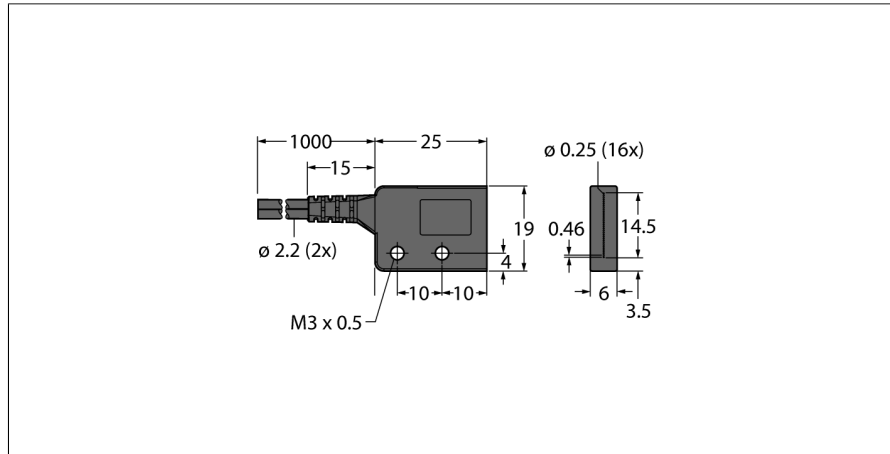


# Kunststoff-Lichtleiter Gabelleiter PBR1X323U-VL



- Betriebsart: Reflexionslichttaster / -schranke
- Polyethylen-Ummantelung, flexibel
- Betriebstemperatur: -30...+70 °C
- Gerades, konfektionierbares Kabel
- Fühler-Endhülse: rechteckiger Lichtaustritt
- Zugentlastung
- Lichtleiter-Kerndurchmesser: 0.265 mm x 32
- Gesamtlänge des Lichtleiters: ± 914 mm

### Funktionsprinzip

Bei beengten Einbaubedingungen oder bei hohen Temperaturen, sind oft Glas- oder Kunststoff-Lichtwellenleiter die optimale Lösung. Lichtleiter leiten das Licht vom Sensor zu einem entfernten Objekt. Mit Einzel-Lichtleitern lassen sich Einweglichtschranken erzeugen, mit Gabel-Lichtleitern Reflexionslichtschranken oder -taster.

Typ	PBR1X323U-VL
Ident-No.	3087527
<b>Optische Daten</b>	
Funktion	Reflexionslichttaster
Lichtleiterart	Kunststoff
Überwachungsfeldhöhe	14.5 mm
<b>Mechanische Daten</b>	
Bauform	Quader
Gehäusewerkstoff	Kunststoff, PE, schwarz
Mantelmaterial	Polyethylen
Mantelwerkstoff	Kunststoff, PE
Material Lichtleiterspitze	Polyethylen
Biegezyklen	1000
Biegeradius	Ø 25 mm
Umgebungstemperatur	-30...+70 °C
Max. Temperatur Endspitze	70 °C
Besondere Merkmale	Kleinteilerkennung