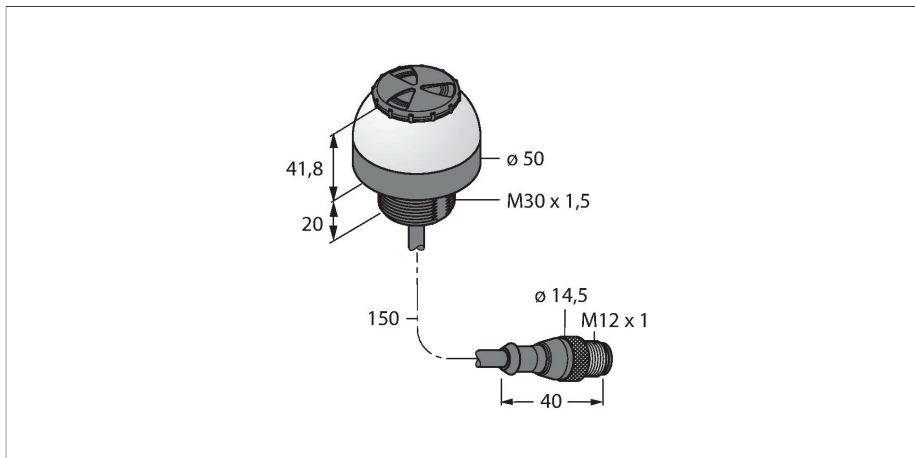


K50L2RGBKALSQP

LED-Anzeige – Kennleuchte mit Tonsignal



Merkmale

- Rundum LED-Anzeige
- Dauerhafter Signalton: 94dB
- einzeln ansteuerbar
- Mechanisches Einschraubgewinde M30X1.5
- Schutzart IP67/IP69K
- Bis zu 12 vordefinierte oder Millionen selbstkonfigurierte Farben darstellbar
- Blinkfunktion, Alternierung, zweifarbige Darstellungen und Intensitätskontrolle
- Kabel mit Steckverbinder M12X1, 5-polig
- Betriebsspannung 12...30 VDC

Anschlussbild



Funktionsprinzip

Die LED-Anzeige eignet sich für Innen- und Außenbereich durch die robuste Ausführung in der Schutzart IP67 / IP69k. Je nach Anschluss leuchtet eine der zwei möglichen Farben über die Dauer des PNP Eingangssignals.

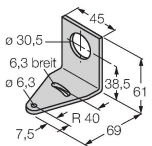
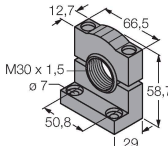
Technische Daten

| | |
|-----------------------------------|-------------------------------|
| Typ | K50L2RGBKALSQP |
| Ident-No. | 3802165 |
| Signal- und Anzeigedaten | |
| Einsatzzweck | LED Anzeigeleuchte |
| Funktion | Spotleuchte |
| Lichtart | RGB |
| Dimmbar | Programmierbar |
| Merkmale Farbe 1 | RGB, Einstellbar über IO-Link |
| Tonsignal | Tonart einstellbar, 94 dB |
| Besondere Merkmale | Wash down |
| Elektrische Daten | |
| Betriebsspannung | 12...30 VDC |
| DC Bemessungsbetriebsstrom | ≤ 65 mA |
| Max. Stromaufnahme pro Farbe | 150 mA |
| Max. Stromaufnahme Signaltongeber | 220 mA |
| Kommunikationsprotokoll | IO-Link |
| Eingangstyp | Kommunikationsprotokoll |
| Ansprechzeit typisch | < 30 ms |
| IO-Link | |
| IO-Link Spezifikation | V 1.1 |
| Kommunikationsmodus | COM 2 (38.4 kBaud) |
| Prozessdatenbreite | 16 bit |
| Frametyp | Type_2_2 |
| Funktion Pin 4 | IO-Link |
| Maximale Leitungslänge | 20 m |
| In SIDI GSDML enthalten | Ja |

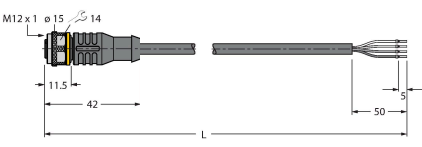
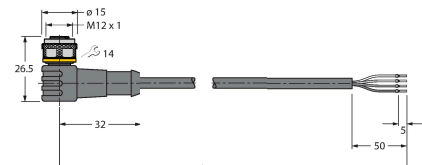
Technische Daten

| Mechanische Daten | |
|---------------------------|---|
| Kaskadierbar | Nein |
| Bauform | Halbkugel, K50L |
| Abmessungen | Ø 50 x 62 mm |
| Gehäusewerkstoff | Kunststoff, PC Thermoplastischer Kunststoff, schwarz |
| Fensterwerkstoff | Polycarbonat, diffus |
| Elektrischer Anschluss | Kabel mit Steckverbinder, M12 x 1, 0.15 m, PVC |
| Aderzahl | 4 |
| Umgebungstemperatur | -20...+50 °C |
| Relative Luftfeuchtigkeit | 0...90 % |
| Schutzart | IP66 IP67 IP69 |
| Tests/Zulassungen | |
| Zulassungen | CE, UL listed |

Montagezubehör

| | | | |
|--|---------|--|---------|
| SMB30A | 3032723 | SMB30SC | 3052521 |
|  <p>Montagewinkel, rechteckig, Edelstahl, für Sensoren mit 30mm Gewinde</p> | |  <p>Montagehalterung, PBT-schwarz, für Sensoren mit 30-mm-Gewinde, ausrichtbar</p> | |

Anschlusszubehör

| Maßbild | Typ | Ident-No. | |
|---|---------------|-----------|---|
|  | RKC4.4T-2/TEL | 6625013 | Anschlussleitung, M12-Kupplung, gerade, 4-polig, Leitungslänge: 2 m, Mantelmaterial: PVC, schwarz; cULus- Zulassung |
|  | WKC4.4T-2/TEL | 6625025 | Anschlussleitung, M12-Kupplung, gewinkelt, 4-polig, Leitungslänge: 2 m, Mantelmaterial: PVC, schwarz; cULus- Zulassung |

| Maßbild | Typ | Ident-No. | |
|---------|---------------|-----------|---|
| | RKC4.5T-2/TEL | 6625016 | Anschlussleitung, M12-Kupplung, gerade, 5-polig, Leitungslänge: 2 m, Mantelmaterial: PVC, schwarz; cULus-Zulassung |
| | WKC4.5T-2/TEL | 6625028 | Anschlussleitung, M12-Kupplung, gewinkelt, 5-polig, Leitungslänge: 2 m, Mantelmaterial: PVC, schwarz; cULus-Zulassung |