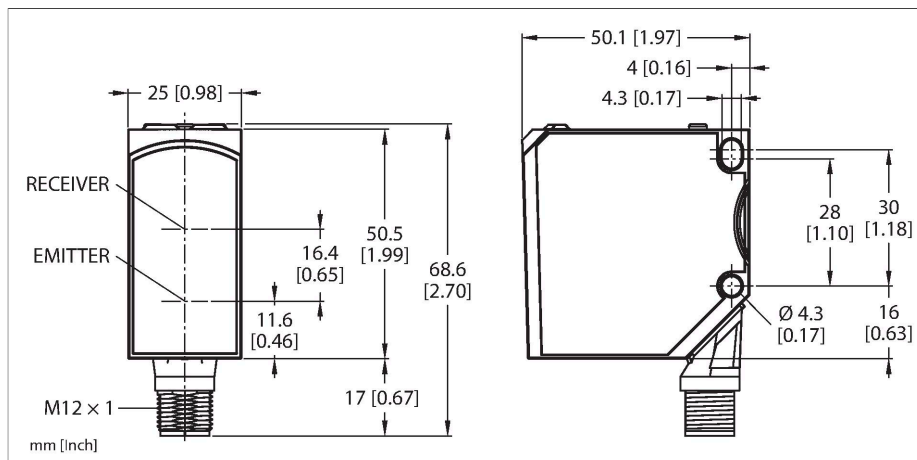


QCM50-K3D40-Q8-5

Opto-Sensor – Farbtaster



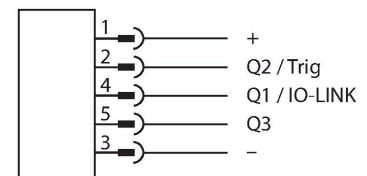
Technische Daten

Typ	QCM50-K3D40-Q8-5
Ident-No.	3806617
Optische Daten	
Funktion	Inspektions-Sensor
Betriebsart	Farb-Sensor
Lichtart	Weiß
Lichtpunktdurchmesser	4 mm
Reichweite	18...60 mm
Elektrische Daten	
Betriebsspannung	18...30 VDC
Leerlaufstrom	≤ 60 mA
Kurzschlusschutz	ja
Verpolungsschutz	ja
Kommunikationsprotokoll	IO-Link
Ausgangsfunktion	Schließer, PNP/NPN
Schaltfrequenz	1.5 kHz
Ansprechzeit typisch	< 0.18 ms
Einstellmöglichkeit	Drucktaster IO-Link
IO-Link	
IO-Link Spezifikation	V 1.1
IO-Link Porttyp	Class A
Kommunikationsmodus	COM 2 (38.4 kBaud)
Mindestzykluszeit	4 ms
Funktion Pin 4	DI
Maximale Leitungslänge	20 m

Merkmale

- Schutzart IP67/IP69
- Stecker, M12 x 1, 5-polig
- Reichweite: 18...60 mm
- Schmäler Lichtfleck
- 3 PNP/NPN-Schaltausgänge & IO-Link
- Speichert und vergleicht bis zu 7 Farben

Anschlussbild



Funktionsprinzip

Der QCM50 Farbtaster erfasst zuverlässig je nach Variante bis zu 12 gespeicherte Farben und erfüllt daher diverse Applikationen, bei denen Farbunterschiede, Farbmarken, Kontraste, produktionsbedingte Abweichungen oder spezifische Bauteile identifiziert, unterschieden oder detektiert werden müssen. Er ist in Varianten mit drei Reichweiten verfügbar, die je nach Modell eine Blendunterdrückung, einen besonders schmalen Lichtfleck oder eine sehr hohe Reichweite aufweisen. Das robuste Metallgehäuse eignet sich für eine Vielzahl von Umgebungen und der Sensor zeigt die wichtigsten Informationen jederzeit auf dem digitalen Display an. IO-Link rundet die Funktionalitäten ab und erlaubt die Parametrierung via Steuerung oder auch über Tools wie z. B. Pactware.

Technische Daten

Mechanische Daten	
Bauform	Quader, QCM50
Abmessungen	50 x 25 x 50.5 mm
Gehäusewerkstoff	Zink-Druckguss, grau
Linse	Kunststoff, PMMA
Elektrischer Anschluss	Steckverbinder, M12 x 1
Aderzahl	5
Umgebungstemperatur	-20...+55 °C
Lagertemperatur	-20...+80 °C
Schutzart	IP67 IP69K
Betriebsspannungsanzeige	LED, grün
Schaltzustandsanzeige	LED, gelb
Fehlermeldung	LED, rot
Tests/Zulassungen	
Zulassungen	CE cULus