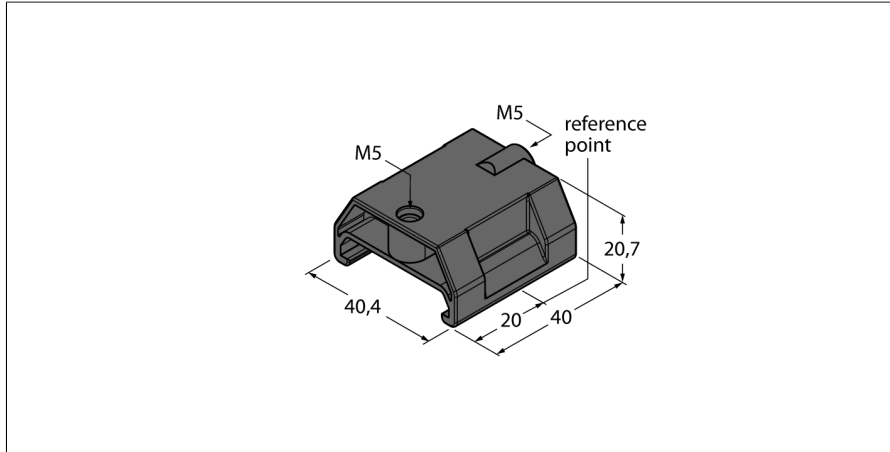


Zubehör Positionsgeber für Linearwegsensoren LI-Q25L P7-LI-Q25L



- Geführter Positionsgeber
- dieser wird in die Führungsnut des Sensors geführt

Typ	P7-LI-Q25L
Ident-No.	6901087
Gehäusewerkstoff	Kunststoff