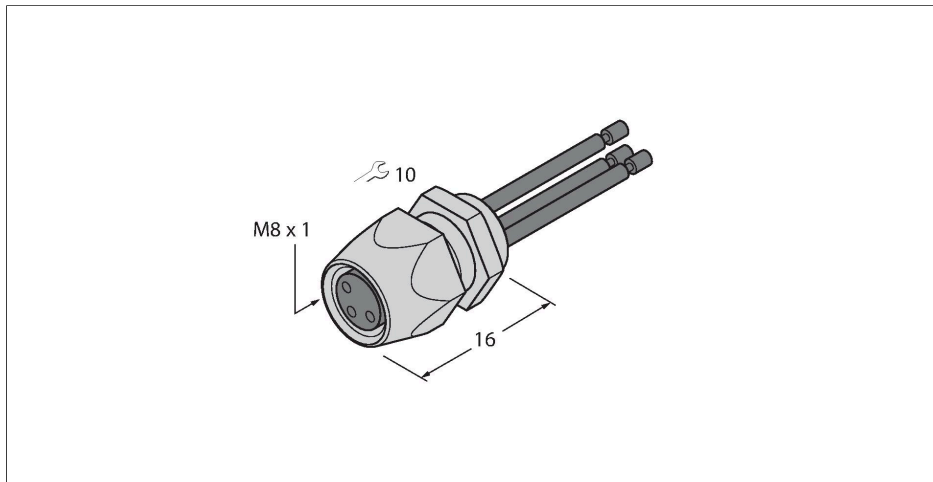


# PFKS4-0.2

## Flanschkupplung mit Litzen, Vorderwandmontage – Flanschkupplung mit Litzen, Vorderwandmontage



### Merkmale



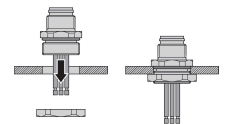
- robuster und fertig konfekzionierter Rundsteckverbinder
- Schutzart IP67
- mit 0,2m Litze
- auch mit anderen Litzenlängen lieferbar

### Kontaktbelegung



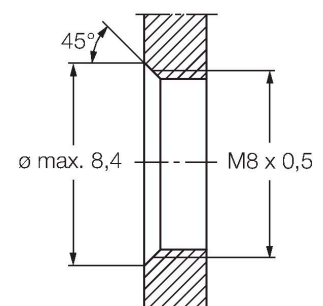
### Überschrift Anschlussbild

Anschlussbild



### Technische Daten

|   |                           |
|---|---------------------------|
| Typ   | PFKS4-0.2                 |
| Ident-No.                                   | 6934786                   |
| Steckverbinder A                            | Kupplung, M8x1, gerade    |
| Polzahl                                     | 4                         |
| Kontakte                                    | Metall, CuZn, vergoldet   |
| Kontaktträger                               | Kunststoff, PA, Schwarz   |
| Dichtung                                    | Kunststoff, FPM/FKM       |
| Flanschgehäuse                              | Messing, CuZn, Vernickelt |
| Montageart                                  | Vorderwandmontage         |
| Dichtung Einschraubgewinde                  | Kunststoff, NBR           |
| Einschraubgewinde                           | M8 x 0.5                  |
| Anschlussart                                | Litzenanschluss           |
| Mechanische Lebensdauer                     | > 100 Steckzyklen         |
| Verschmutzungsgrad                          | 3                         |
| Schutzart                                   | IP67, (verschraubt)       |
| Leitungslänge                               | 0.2 m                     |
| Aderisolierung                              | PVC                       |
| Aderquerschnitt                             | 4 x 0.25 mm <sup>2</sup>  |
| Litzenaufbau                                | 14 x 0.15 mm              |
| Aderfarben                                  | BN, WH, BU, BK            |
| <b>Elektrische Eigenschaften bei +20 °C</b> |                           |
| Bemessungsspannung                          | 30 V                      |
| Strombelastbarkeit                          | 4 A                       |
| Isolationswiderstand                        | ≥ 10 <sup>8</sup> Ω       |
| Durchgangswiderstand                        | ≤ 5 mΩ                    |



## Technische Daten

### Mechanische und chemische Eigenschaften

Umgebungstemperatur im ruhenden Zustand -30...+90 °C

---

Zulassungen CE

---