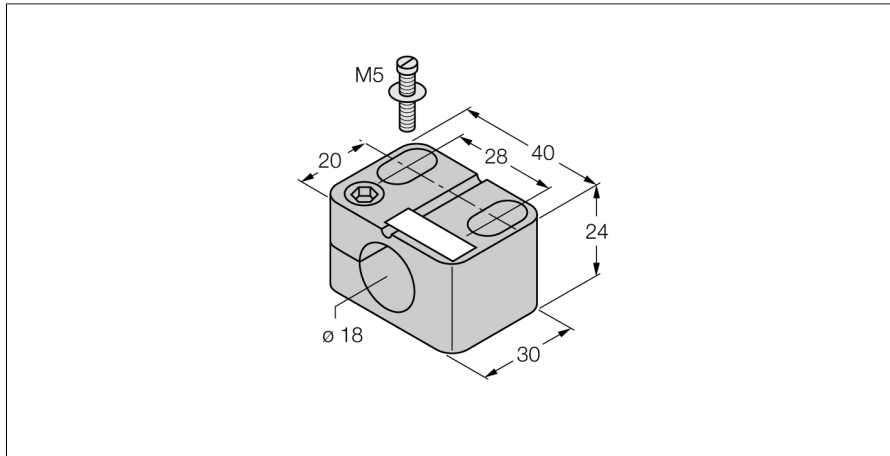


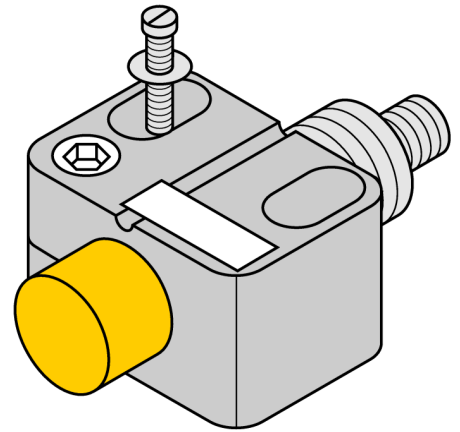
# Zubehör

## Befestigungsschelle

### BST-18N



- Befestigungsschelle ohne Festanschlag
- Kunststoff PA6



Typ	BST-18N
Ident-No.	6947215
Bauform	Zubehör für Gewinderohr, M18
Abmessungen	30 x 40 x 24 mm
Gehäusewerkstoff	Kunststoff, PA6, schwarz
Max. Anziehdrehmoment Gehäusemutter	1 Nm