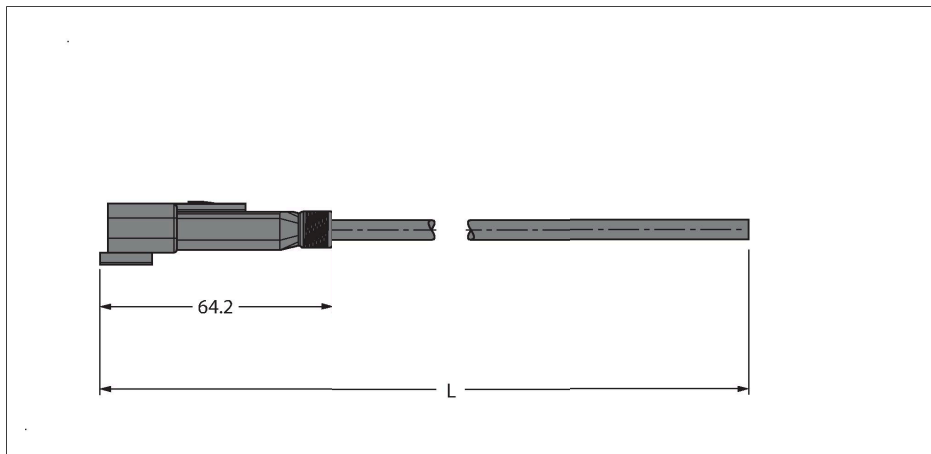


DT04-2PG-A-10/TXL

Conector Deutsch – Cable de conexión



Características

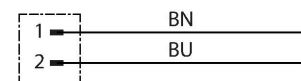


- Conector tipo Deutsch DT04, recto, 2 polos
- Con M12 × 1 rosca para tubo protector
- Material del revestimiento: TPE-U (PUR)
- Color del revestimiento: negro, similar a RAL 7021
- Adecuado para el uso de cadenas de arrastre
- Pirorretardante
- Sin halógenos conforme a DIN VDE 0472 parte 815
- En conformidad con RoHS
- Grado de protección IP67 e IP69K
- Longitud del cable: 10 metros

Asignación de contactos



diagrama de conexiones



Tipo	DT04-2PG-A-10/TXL
N.º de ID	100000390
Conector A	Conectores, Deutsch DT, Recto
Número de polos	2
Contactos	Latón,CuZn,Niquelado
Soporte del contacto	Plástico, Thermoplast, Amarillo
Empuñadura	Plástico, TPU, UL 94, Negro
Tuerca y tornillo de unión	Niquelado
Junta	Plástico, Silicona
Vida útil de funcionamiento mecánico	> 100 Ciclos de acoplamiento
Grado de protección	IP67, IP69K, (insertado)
Cable	
Diámetro del cable:	Ø 5 mm ±0.15
Longitud del cable	10 m
Funda del cable	PUR, Negro
Aislamiento del conductor	PP
Sección transversal de núcleo	2 x 0.75 mm ²
Hilo trenzado, arreglo	42 x 0.15 mm
Colores del conductor	BN, BU
Propiedades eléctricas a +20 °C	
Voltaje nominal	230 V
Tensión de prueba:	3000 V
Corriente	8 A
Propiedades químicas y mecánicas	
Radio de flexión (instalación fija)	≥ 5 x Ø
Radio de flexión (uso flexible)	≥ 10 x Ø
Ciclos de flexión	≥ 4 mill.
Aceleración admisible	máx. 10 m/s ²
Velocidad de avance admisible	3.33 m/s

En reposo	-40...+80 °C
En movimiento	-25...+80 °C